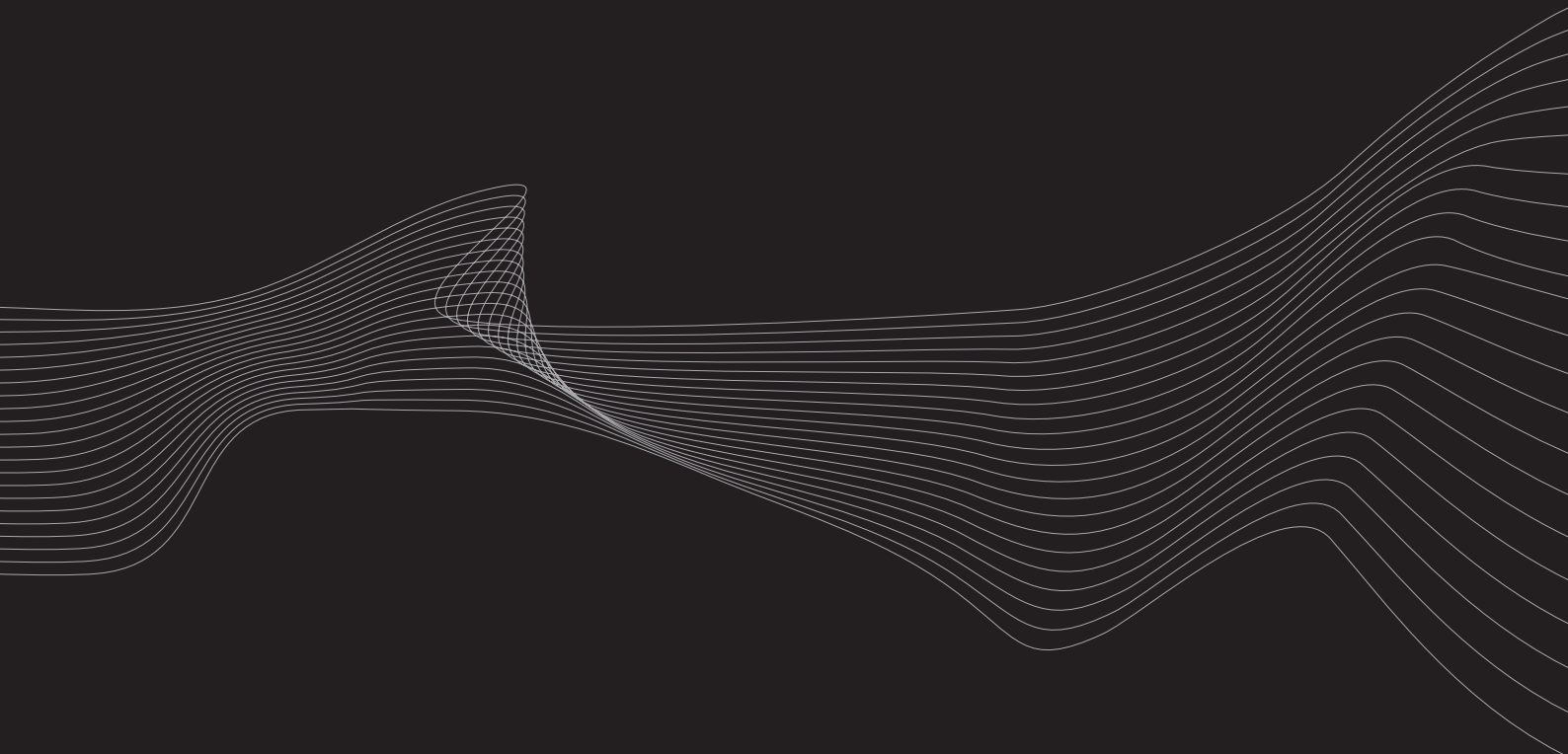


CORTEC



CORTEC nasce dall'unione tra il gusto dell'architettura, come modernità, stile di vita, e la profonda cultura del metallo. CORTEC dà vita a concetti di arredamento, prettamente urbano, che si inseriscono nel contesto sociale come se fossero, da sempre, stati parte di esso. Lavora nel rispetto dell'ambiente e nel rispetto della società che ne fruisce. CORTEC plasma il metallo creando forme ed oggetti funzionali e al tempo stesso innovativi, trasformando i complementi urbani più semplici e più necessari in vere opere di design.

I progetti CORTEC impiegano fondamentali risorse di sviluppo, di ricerca e di tecnologie dei prodotti consentendo così di proporre alla clientela un servizio completo, che comprende oltre lo studio, anche la produzione, l'assemblaggio e la posa in opera dei prodotti, che possono anche soddisfare idee "ad hoc", per tutte le esigenze di architetti, ingegneri, progettisti e per tutti i concetti urbani nascenti, ma anche per tutti i volti sociali che necessitano di un rinnovo.

CORTEC, born thanks to the union between the taste of architecture, such as modernity, lifestyle and the rich culture of the metal. The specialization in the area of welding different metals leads CORTEC to realize "concepts" for IN & OUTDOOR furniture, both in urban and private sectors, which, in both contexts, fit as if they had always been part of it. From the beginning, CORTEC has followed the path of Green philosophy both to respond to market needs and to enhance social responsibility, which every business enterprise should assume. CORTEC creates MADE IN ITALY products, shaping metal and creating functional and innovative shapes and objects.

To be able to offer to its customers a complete service, CORTEC projects count on fundamental products' resources like research and technology development. Nevertheless, CORTEC does not dwell only on the study of the product but it goes further: it performs the production, the assembly and the installation, so that to realize "ad hoc" projects and therefore, satisfy the needs of architects, engineers and designers with whom usually works. A way to give his contribution to all emerging urban concepts, and to those areas that need renovation.

CORTEC, née grâce à l'union entre le goût de l'architecture, comme modernité, style de vie et la richesse de la culture du métal. CORTEC crée des concepts de mobilier, typiquement urbain, qui entrent dans l'environnement social comme si elles étaient, toujours, faisaient partie de celui-ci. Du début, CORTEC a suivi le concept de la "Green philosophy" pour répondre aux besoins du marché et pour renforcer la responsabilité sociale, qui chaque entreprise devrait assumer. CORTEC façonne le métal en créant des objets fonctionnels et dans le même temps novateurs, transformant les produits plus simple et plus nécessaire dans de œuvres de design.

Pour être en mesure d'offrir à ses clients un service complet, les projets de CORTEC comptent sur la recherche et le développement technologique, ainsi que sur l'étude du projet même, la production, l'assemblage et l'installation des produits satisfaisant aussi le développement d'idées "ad hoc": exigence de plus en plus présente en particulier travaillant en collaboration avec architectes, ingénieurs, designers qui fonctionnant sur la création et/ou restructuration des centres urbains.

INDICE

INDEX

DISSUASORI BOLLARDS BOLLARDS	ARCO	7	LEGO	11
	BOY	4	LIGHT BOY	5
	CILINDRO	9	SCACCO	10
	CONO	6	TOWER	8
MONTANTI UPRIGHTS POTELETS	CLASSIC	15	SKULL	13
	DEFENSE	12		
	INCAVO	14		
TRANSENNE - REINIZIONI MODULARI BARRIERS - MODULAR FENCES BARRIERES - CLÔTURES MODULAIRES	ALCATRAZ	21	MAC	28
	ATOMIC	27	MARIPOSA	17
	CRAB	25	MAX	26
	FLASH	24	NEW-YORK	31
	FRISBEE	22	OBI	18
	GATE	20	PARIGI	30
	HOLZ	29	QUADRO	16
	LINEA	19	SUN	23
Sistema Fastfix* - Fastfix* System - Systeme Fastfix* 102-103				
PANCHE SEATS - BENCHES BANCS	BALI	37	PRAGA	41
	BALTICO	44	RIGA	46
	BORA BORA	33	SIBERIA	45
	GUATEMALA	83	SIVIGLIA	39
	KIEV	36	SURF	34
	LINA BO	32	TALLIN	43
	MINSK	35	VARSAVIA	47
	PARIS	38	VILNIUS	42
	PIETROBURGO	40		
PORTABICI BIKE RACKS BICYCLARK	BOW	51	PIBI	38
	CAGE	54	ROLL	44
	EMME	49	WHEEL	41
	GAMMA	58	WORM	43
	HILL	57	ZIP	40
	PAPIRO	48		



CORBELLES LITTER BIN CESTINI	ART	62	MARK	72
	BONE	61	MONO	71
	CUT	64	ONDA	66
	DANTE	75	ROLL	44
	ELEVEN	70	ROTANTE	59
	GILDO	68	RUST	67
	HAT	63	SATURNO	73
	MAIOLICA	74	SCACCHIERA	69
FIORIERE PLANTERS JARDINIÈRES	COSMO	77	OTTO	76
	COSMO-LUNA-TERRA M-L-XL	80	ROLL	56
	GUATEMALA	83	TERRA	79
	LUNA	78	VENERE	82
	MARTE	81		
FONTANE FONTAINS FONTAINES	ROMA	84		
	TREVI	85		
ESPOSITORI DISPLAYS AFFICHAGES	FLY	90	RIONE	91
	GUARDIAN	87	SHUTTLE	89
	LOCKER	86	VELO	88
PENSILINE-COPELURE BUS SHELTER-COVERS ABRIS-ABRS-VELO	BORDEAUX	99	FUTURA	96
	BURI	95	SFERA	97
	CASSIOPEA	98	UBICO	92
	COAST	93	VISTA	94
TUTORI - GRIGLIE TREE SURROUNDS - TREE GRILLS CORSET D'ARBRE-GRILLE D'ARBRE	ACERO	100	RADICE QUADRA	101
	DISCO	101	RADICE TONDA	101
	INY	101	SPIRA	100
	CARTELLA COLORI - COLOR CHART - TABLEAU COULEUR	104		

Il dissuasore BOY è costituito da un insieme di elementi, tenuti saldamente tra loro da viti inox (incluse). La parte superiore è composta da un terminale circolare in tubo d'acciaio Ø 152x4 mm, sostenuto da angolari in acciaio 60x60x6 mm, uniti mediante tubo in acciaio 40x15x2 mm e completato da una base quadra da 150x150x10 mm. Disponibile quest'ultima per vincolo a terra mediante tasselli (esclusi), oppure con prolunga per il fissaggio a cemento. Quest'articolo è disponibile anche con elementi inox satinato, oppure con led interno ed elementi in plexiglass colorati, in sostituzione al tubo 40x15x2 mm.

Articolo disponibile anche con rimozione facilitata FASTFIX (pag. 102).

Tutto il materiale è trattato con zincatura a caldo dove previsto e verniciato a polveri poliestere.

Dimensioni: H 900 mm

Peso indicativo: 20 kg

The BOY bollard consist of a set of elements, held securely together by stainless steel screws. The upper part is composed of a circular terminal in tubular steel Ø152x4 mm, supported by steel angle brackets 60x60x6 mm, joined by a tubular steel 40x15x2 mm and completed by a square base plate 150x150x10 mm. This base allows the ground fixing thanks to the holes for securing with appropriate bolts (not included), alternatively, available with an extension to be directly concreted.

BOY is also available with brushed stainless elements, with inside LED and coloured Plexiglas outside elements, replacing the 40x15x2 mm tubular steel. Article supplied even with FASTFIX (simplified removal system) see page 102.

The material, where necessary, is hot galvanized and polyester powder coated.

Dimensions: H 900 mm

Average weight: 20 kg

La borne BOY se compose d'un ensemble d'éléments, solidement maintenus ensemble par des vis en acier inox (inclus). La partie supérieure est composée d'un terminal circulaire en tube d'acier Ø152x4 mm, soutenue par des angulaires en acier 60x60x6 mm, réunis par tube d'acier 40x15x2 mm et complété par une base carrée de 150x150x10 mm. Cette base permet la fixation au sol par chevilles; ou est possible utiliser une extension pour la fixation au béton.

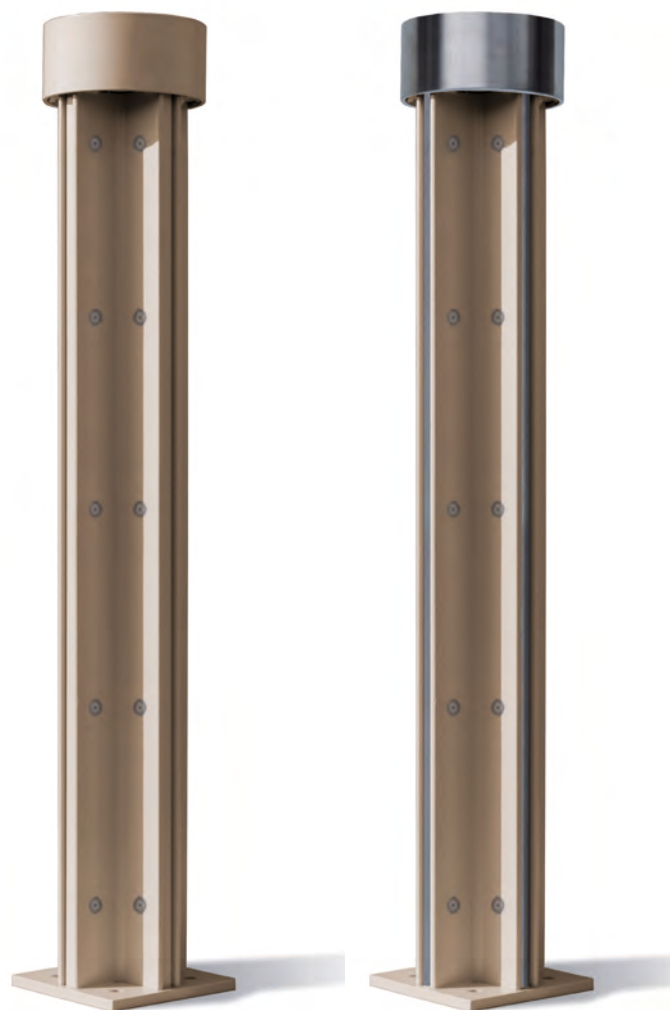
Cette borne est également disponible avec des éléments en acier inox satiné, ou avec des LED interne et des éléments en plexiglas coloré qui remplacent le tube d'acier 40x15x2 mm. Cette borne est également disponible avec le système de retrait simplifiée FASTFIX, voir page 102.

Toutes les parties acier sont zinguées à chaud et thermolaquées.

Dimensions: H 900 mm

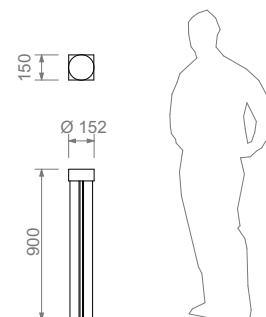
Poids moyen: 20 kg

Designer DAVANZO VOLTAREL ARCHITETTI



Standard

Special



lightBOY

Versione con corpo illuminante a LED del dissuasore BOY.

Dimensioni: H 900 mm

Peso indicativo: 20 kg

The LIGHT BOY bollard is the version of the BOY bollard but with a luminous body inside.

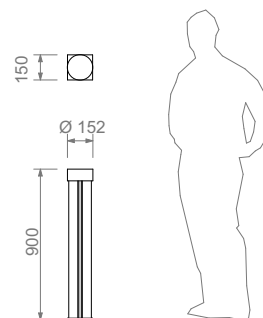
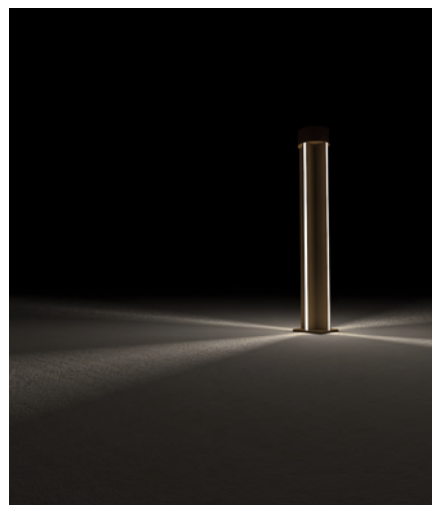
Dimensions: H 900 mm

Average weight: 20 kg

La borne LIGHT BOY est la version de la borne BOY mais avec le kit d'éclairage dans l'intérieur.

Dimensions: H 900 mm

Poids moyen: 20 kg



CONO

Designer CORTEC

Il dissuasore CONO è ricavato da lamiera calandrata in acciaio spessore 2 mm. Per il vincolo a terra mediante tasselli (esclusi) è previsto un inserto interno fissato alla base mediante viti (incluse), oppure con prolunga per il fissaggio a cemento.

A richiesta il dissuasore è disponibile con alette laterali per l'ancoraggio di una catena.

Tutto il materiale è trattato con zincatura a caldo e verniciato a polveri poliestere. Disponibile versione in lamiera d'acciaio Cor-Ten, con base e terminale inox satinato.

Dimensioni: H 1000 mm

Peso indicativo: 14 kg

The CONO bollard is made from a calendared sheet steel (Th.2 mm). There is an inside insert fixed to the base by means of screws to secure, using bolts (not included), the bollard to the ground alternatively, available with an extension for the in-grounding version.

On request, it can be supplied with side wings for attaching a chain

The material is hot galvanized and polyester powders coated.

Available also in Cor-Ten sheet steel with stainless steel base and terminal.

Dimensions: H 1000 mm

Average weight: 14 kg

La borne CONO est obtenue par une tôle d'acier calandré (ép.2 mm). Pour la fixation au sol par chevilles (non inclus), il y a un insert à l'intérieur qui est fixé à la base par des vis (inclus). Alternativement, il y a une extension qui permet la fixation au béton.

Article fourni de système de retrait simplifiée FASTFIX, voir page 102.

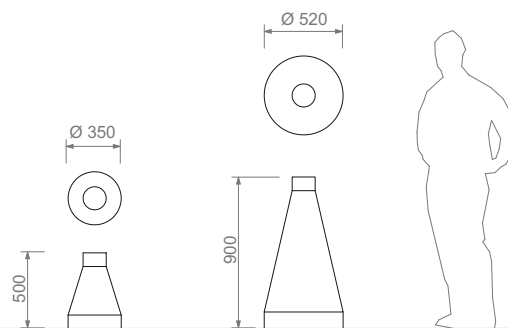
En option elle peut être équipée d'oreilles permettant la fixation de chaîne.

Toutes les parties acier sont zinguées à chaud et thermolaquées.

Disponible aussi en tôle d'acier Cor-Ten avec base et terminal en acier inox.

Dimensions: H 1000 mm

Poids moyen: 14 kg



arco ARCO

Il dissuasore ARCO è costituito da un tubo d'acciaio di $\varnothing 40 \times 2$ mm opportunamente curvato, con larghezza variabile da 170-250-500 mm. Può essere dotato di piastra circolare $\varnothing 100 \times 5$ mm, saldata sulla parte inferiore per il vincolo a terra mediante tasselli (esclusi), oppure di prolunga per il fissaggio a cemento.

A richiesta il dissuasore è disponibile con alette laterali per l'ancoraggio di una catena.

Tutto il materiale è trattato con zincatura a caldo e verniciato a polveri poliestere.

Dimensioni: H 900 mm

Peso indicativo: 3,5-3,8-4 kg

The ARCO bollard, is made from a $\varnothing 40 \times 2$ mm tubular steel, suitably curved and with variable width: 170-250-500 mm. Ground fixing is through a circular plate $\varnothing 100 \times 5$ mm with holes for fixing bolts (not included), alternatively, available with an extension to be directly concreted. On request, it can be supplied with side wings for attaching a chain.

The material is hot galvanized and polyester powder coated.

Dimensions: H 900 mm

Average weight: 3.5-3.8-4 kg

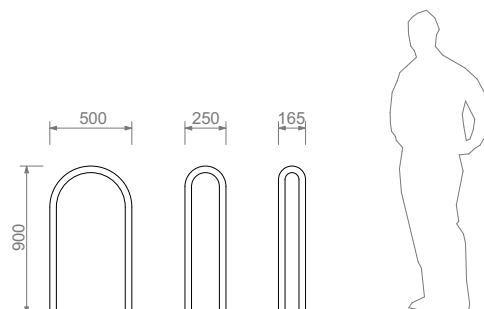
La borne ARCO est constituée d'un tube en acier de diamètre $\varnothing 40 \times 2$ mm courbé, la largeur est variable: 170-250-500 mm. Peut être équipé d'une platine de base circulaire $\varnothing 100 \times 5$ mm munie des trous, soudés sur le fond pour la fixation par chevilles; ou est possible utiliser une extension pour la fixation au béton.

En option elle peut être équipée d'oreilles permettant la fixation de chaîne.

Toutes les parties acier sont zinguées à chaud et thermolaquées.

Dimensions: H 900 mm

Poids moyen: 3.5-3.8-4 kg



TOWER

Designer CORTEC

Il dissuasore TOWER è composto da due lamiere piegate d'acciaio sp. 3 mm, unite tra loro da una fascia in acciaio inox satinato. Il dissuasore è disponibile nella versione in acciaio Cor-Ten trattato, in acciaio verniciato e in acciaio inox satinato. Il fissaggio a terra avviene mediante una base 250x250x10 mm con forature idonee per tasselli (esclusi), oppure con prolunga per il fissaggio a cemento. Questo dissuasore a richiesta è disponibile anche nella versione con Kit illuminazione e nella versione con rimozione facilitata FASTFIX (pag. 102).

Tutto il materiale dove previsto è trattato con zincatura a caldo e verniciato a polveri poliesteri.

Dimensioni: H 300 o H 1000 mm

Peso indicativo: 12 kg o 28 kg

The TOWER bollard, consists of two bent steel sheets (Th.3 mm) joined by a brushed stainless steel band. Other finishing: treated Cor-Ten steel, coated steel and brushed stainless steel.

Ground fixing is through the 250x250x10 mm base plate with holes for securing with appropriate bolts (not included), alternatively, available with an extension to be directly concreted.

TOWER is also available with lighting kit and supplied with FASTFIX (simplified removal system) see page 102.

The material is hot galvanized and polyester powder coated.

Dimensions: H 300 mm or H 1000 mm

Average weight: 12 kg or 28 kg

La borne TOWER, se compose de deux tôles d'acier pliées (ép.3 mm) reliées par une bande en acier inox satiné. La borne est disponible en acier Cor-Ten traité, acier revêtu et en acier inox satiné.

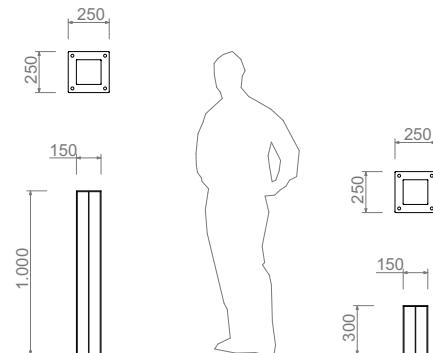
La fixation au sol se fait par chevilles grâce à la platine de base (250x250x10 mm) munie des trous; ou par une extension pour la fixation au béton.

Cette borne est également disponible avec le kit d'éclairage et elle peut être fournie avec le système de retrait simplifiée FASTFIX, voir page 102.

Toutes les parties acier sont zinguées à chaud et thermolaquées.

Dimensions : H.300 ou H.1000 mm

Poids moyen : 12 kg ou 28 kg



cilindro

CILINDRO

Il dissuasore CILINDRO è composto da un tubo d'acciaio Ø 150x3 mm; può essere dotato di base Ø 250x8 mm saldata sulla parte inferiore per il fissaggio a terra mediante tasselli (esclusi), oppure con prolunga per il fissaggio a cemento.

Tutto il materiale è trattato con zincatura a caldo e verniciato a polveri poliesteri.

Articolo disponibile anche in acciaio inox satinato.

Dimensioni: H 300 o H 1000 mm

Peso indicativo: 10 kg o 23 kg

The CILINDRO bollard, is made of a tubular steel Ø 150x3 mm; for ground fixing, can be supplied with a base plate a Ø 250x8 mm with holes for fixing bolts (not included), alternatively, available with an extension to be directly concreted.

The material is hot galvanized and polyester powder coated.

CILINDRO is also available in brushed stainless steel.

Dimensions: H 300 mm or H 1000 mm

Average weight: 10 kg or 23 kg

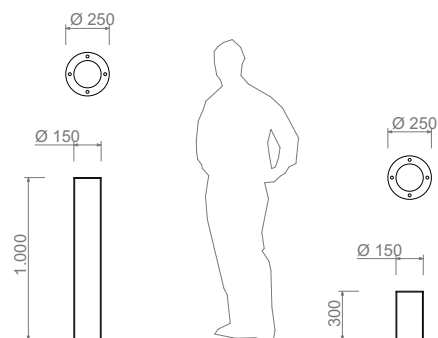
La borne CILINDRO, est constitué d'un tube d'acier Ø 150x3 mm; pour la fixation au sol il y a une platine de base circulaire Ø 250x8 mm munie des trous, soudés sur le fond pour la fixation par chevilles; ou est possible utiliser une extension pour la fixation au béton.

Toutes les parties acier sont zinguées à chaud et thermolaquées.

CILINDRO est également disponible en acier inox satiné.

Dimensions: H 300 mm ou H 1000 mm

Poids moyen: 10 kg ou 23 kg



SCACCO

Designer CORTEC

Il dissuasore SCACCO è composto da granito bianco o colorato con un Ø 500 mm di base ed un terminale Ø 230 mm e una fascia decorativa in acciaio Cor-Ten trattato o inox satinato. A richiesta il golfare per la movimentazione o passaggio di una catena.

Dimensioni: H 550 mm

Peso indicativo: 110 kg

The SCACCO bollard, is made from white or coloured granite. The base is Ø 500 mm and the upper end part is Ø 230 mm. There is a decorative band, which could be in Cor-Ten or brushed stainless steel. On request available with the eyebolt for handling or for attaching a chain.

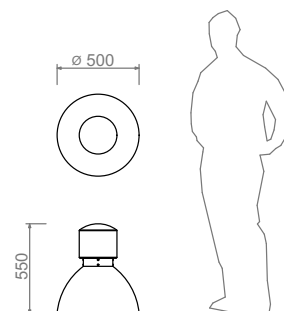
Dimensions: H 550 mm

Average weight: 110 kg

La borne SCACCO est constituée de granit blanc ou coloré avec une base Ø500 mm, une terminale Ø230 mm et une bande décorative horizontale en acier Cor-Ten traité ou inox satiné. Sur demande, l'œillet pour la manutention ou le passage d'une chaîne.

Dimensions: H 550 mm

Poids moyen: 110 kg



lego

Il dissuasore LEGO è costituito da elementi in tubo d'acciaio Ø 140x3 mm con terminale leggermente bombato. Gli elementi sono distanziati tra loro da fasce di tubo dello stesso acciaio oppure in acciaio inox 304 satinato o Cor-Ten. Può essere dotato di base circolare Ø 200x8 mm saldata sulla parte inferiore per il fissaggio a terra mediante tasselli (esclusi), oppure con prolunga per il fissaggio a cemento.

Articolo disponibile anche con rimozione facilitata FASTFIX (pag. 102).

Tutto il materiale è trattato con zincatura a caldo e verniciato a polveri poliestere.

Dimensioni: H 650 mm

Peso indicativo: 15 kg

The LEGO bollard is made of tubular stainless steel Ø 140x3 mm, in which the end portion is a bit convex. Between the elements, there are bands of the same finishing, or of stainless steel aisi 304, or of Cor-Ten steel. For ground fixing, can be supplied with a circular base plate a Ø 200x8 mm, welded on the lower part and with holes for fixing bolts (not included), alternatively, available with an extension to be directly concreted.

Article supplied even with FASTFIX (simplified removal system) see page 102.

The material is hot galvanized and polyester powder coated.

Dimensions: H 650 mm

Average weight: 15 kg

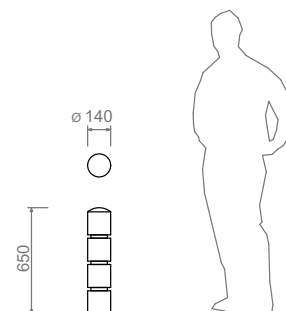
La borne LEGO est constituée d'éléments de tube d'acier Ø 140x3 mm, avec une terminale légèrement bombé. Entre les éléments, il y a des bandes de la même finition, ou en acier inox aisi 304, ou en Cor-Ten. Pour la fixation au sol il y a une platine de base circulaire Ø 200x8 mm munie des trous, soudés sur le fond pour la fixation par chevilles; ou est possible utiliser une extension pour la fixation au béton.

Article fourni même avec FASTFIX (système de retrait simplifiée) voir page 102.

Toutes les parties acier sont zinguées à chaud et thermolaquées.

Dimensions: H 650 mm

Poids moyen: 15 kg



DEFENCE

Designer CORTEC

Il dissuasore DEFENSE è costituito da una cornice rettangolare ricavata da piatto d'acciaio 70x10 mm. Il vincolo a terra è previsto mediante tasselli (esclusi), oppure con prolunga per il fissaggio a cemento.

Articolo disponibile con rimozione facilitata FASTFIX (pag. 102).

Il dissuasore può essere richiesto anche in versione montante, dotato di alette laterali per il sostegno di transenne o per l'ancoraggio di una catena.

Tutto il materiale è trattato con zincatura a caldo e verniciato a polveri poliestere.

Dimensioni: H 1000 mm

Peso indicativo: 13 kg

The DEFENSE bollard consists of a rectangular frame made from steel plate 70x10 mm. Ground fixing is through bolts (not included), alternatively, available with an extension to be directly concreted.

Article supplied even with FASTFIX (simplified removal system) see page 102.

On request available as "uprights", provided with side wings for barriers' support or for attaching a chain.

The material is hot galvanized and polyester powder coated.

Dimensions: H 1000 mm

Average weight: 13 kg

La borne DEFENSE est composée d'un cadre rectangulaire en plat d'acier 70x10 mm. Pour la fixation au sol sont prévues des chevilles; ou est possible utiliser une extension pour la fixation au béton.

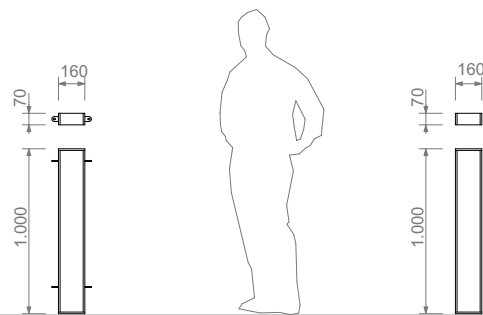
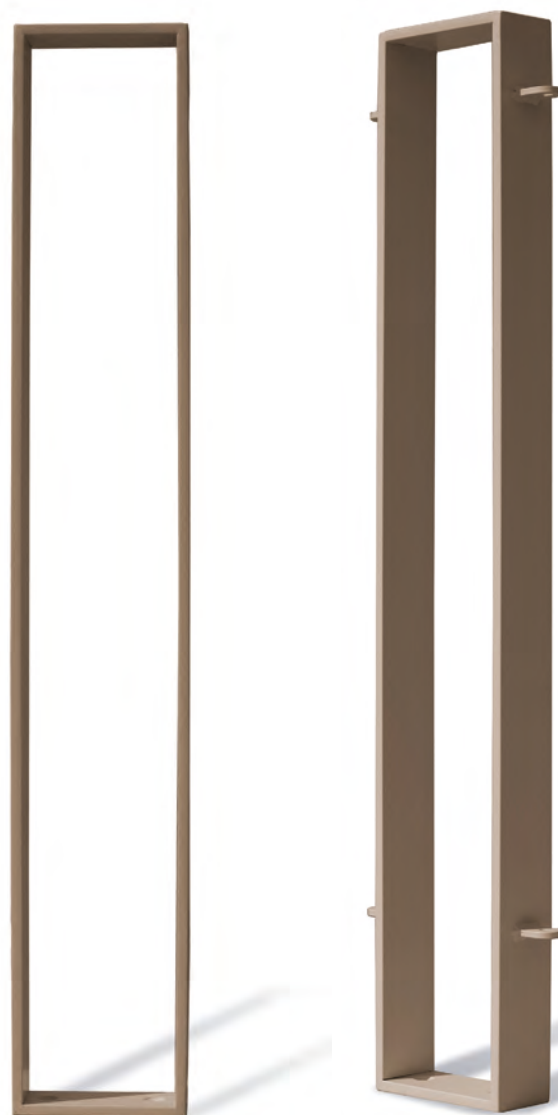
Article fourni même avec FASTFIX (système de retrait simplifiée) voir page 102.

Sur demande la borne est disponible en version "potelet" et équipée d'oreilles permettant le soutien des barrières ou pour la fixation de chaîne.

Toutes les parties acier sont zinguées à chaud et thermolaquées.

Dimensions: H 1000 mm

Poids moyen: 13 kg



Versione montante
Uprights version
Version potelet

Versione dissuasore
Bollard version
Version borne



SKULL

Designer DAVANZO VOLTAREL ARCHITETTI

Il dissuasore SKULL è costituito da un tubo d'acciaio Ø 70x2 mm e un terminale con doppio anello incrociato in lamiera tagliata al laser, come elemento decorativo, oppure per l'ancoraggio di una catena. Può essere dotato di base circolare Ø 130x5 mm saldata sulla parte inferiore per il fissaggio a terra mediante tasselli (esclusi), oppure con prolunga per il fissaggio a cemento.

Articolo disponibile con rimozione facilitata FASTFIX (pag 102).

Il dissuasore può essere richiesto anche in versione montante, dotato di alette laterali per il sostegno di transenne o per l'ancoraggio di una catena.

Tutto il materiale è trattato con zincatura a caldo e verniciato a polveri poliesteri.

Dimensioni: H 1100 mm

Peso indicativo: 5 kg

The SKULL bollard, is constructed from a vertical tubular steel Ø 70 x 2 mm with an upper decorative element in sheet steel in shape of a double ring crossed, laser cut, used also for attaching a chain.

For ground fixing, can be supplied with a circular base plate a Ø 130x5 mm, welded on the lower part and with holes for fixing bolts (not included), alternatively, available with an extension to be directly concreted.

Article supplied even with FASTFIX (simplified removal system) see page 102.

On request available as "uprights", provided with side wings for barriers' support or for attaching a chain.

The material is hot galvanized and polyester powder coated.

Dimensions: H 1100 mm

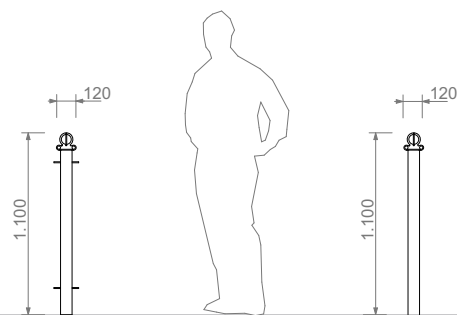
Average weight: 5 kg

La borne SKULL est composée d'un tube d'acier Ø 70x2 mm et d'une terminale avec un élément décoratif supérieure en tôle d'acier, ayant la forme d'une double anneau traversé, découpé au laser et utilisé aussi pour fixer une chaîne. Pour la fixation au sol il y a une platine de base circulaire Ø 130x5 mm, soudés sur le fond pour la fixation par chevilles; ou est possible utiliser une extension pour la fixation au béton. Article fourni même avec FASTFIX (système de retrait simplifiée) voir page 102. Sur demande la borne est disponible en version "potelet" et équipée d'oreilles permettant le soutien des barrières ou pour la fixation de chaîne.

Toutes les parties acier sont zinguées à chaud et thermolaquées.

Dimensions: H 1100 mm

Poids moyen: 5 kg



Versione montante
Uprights version
Version potelet

Versione dissuasore
Bollard version
Version borne

INCAVO

Designer CORTEC

Il dissuasore INCAVO è costituito da un tubo d'acciaio con sezione speciale a forma ovale 90x62x2 mm; la forma esclusiva del tubo disegnata da CORTEC è resa ancor più particolare dalla rientranza su tutta la sua altezza. Può essere dotato di base ovale da 150x90x5 mm saldata sulla parte inferiore, per il vincolo a terra mediante tasselli (esclusi), oppure con prolunga per il fissaggio a cemento. Articolo disponibile con rimozione facilitata FASTFIX (pag. 102).

Il dissuasore può essere richiesto anche in versione montante, dotato di alette laterali per il sostegno di trasenne o per l'ancoraggio di una catena. Tutto il materiale è trattato con zincatura a caldo e verniciato a polveri poliesteri.

Dimensioni: H 1000 mm

Peso indicativo: 5 kg

The INCAVO bollard is constructed from a tubular steel oval shape section 90x62x2 mm. Thanks to the recess over its entire height, the special shape, designed by CORTEC, is even more particular.

For ground fixing, can be supplied with an oval base plate 150x90x5 mm, welded on the lower part and with holes for fixing bolts (not included), alternatively, available with an extension to be directly concreted.

Article supplied even with FASTFIX (simplified removal system) see page 102.

On request available as "uprights", provided with side wings for barriers' support or for attaching a chain.

The material is hot galvanized and polyester powder coated.

Dimensioni: H 1000 mm

Average weight: 5 kg

La borne INCAVO est composée d'un tube d'acier à section ovale 90x62x2 mm, la forme exclusive du tube tiré par Cortec, est encore plus particulier à cause de l'évidement sur toute sa hauteur.

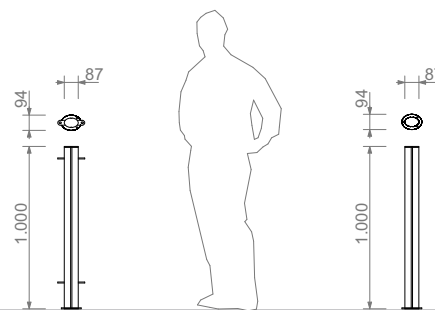
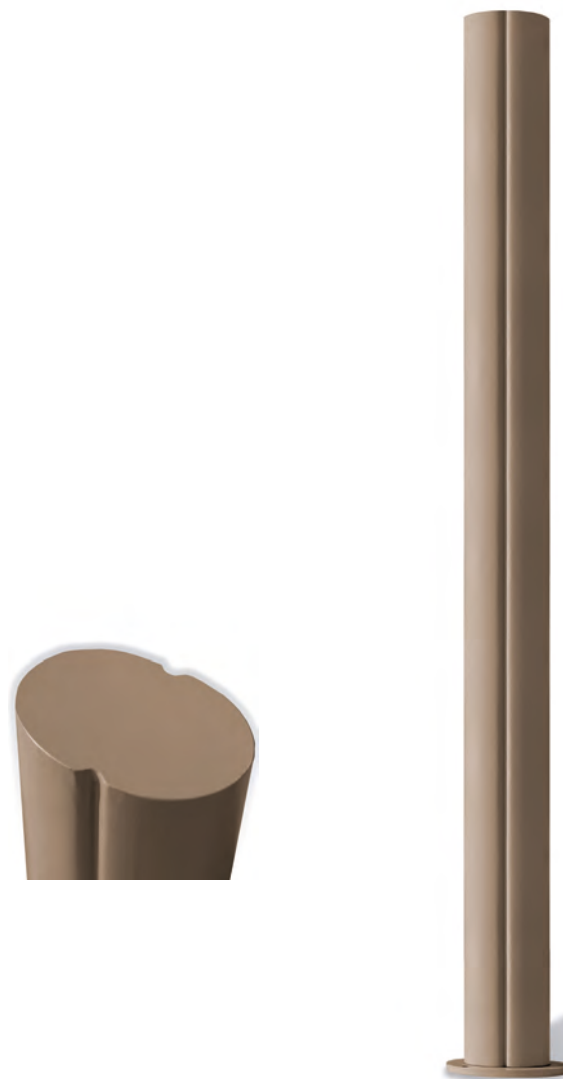
Pour la fixation au sol il y a une platine de base ovale 150x90x5 mm, soudés sur le fond pour la fixation par chevilles; ou est possible utiliser une extension pour la fixation au béton.

Article fourni même avec FASTFIX (système de retrait simplifiée) voir page 102. Sur demande la borne est disponible en version "potelet" et équipée d'oreilles permettant le soutien des barrières ou pour la fixation de chaîne.

Toutes les parties acier sont zinguées à chaud et thermolaquées.

Dimensioni: H 1000 mm

Poids moyen: 5 kg



Versione montante
Uprights version
Version potelet

Versione dissuasore
Bollard version
Version borne



classic

Designer DAVANZO VOLTAREL ARCHITETTI

Il dissuasore CLASSIC è costituito da un tubo d'acciaio di \varnothing 70x2 mm completo di terminale a sfera scanalata pressofusa. Può essere dotato di piastra circolare in acciaio \varnothing 130x5 mm saldata sulla parte inferiore per il vincolo a terra mediante tasselli (esclusi), oppure con prolunga per il fissaggio a cemento.

Articolo disponibile con rimozione facilitata FASTFIX (pag.102).

Il dissuasore può essere richiesto anche in versione montante, dotato di alette laterali per il sostegno di transenne o per l'ancoraggio di una catena.

Tutto il materiale è trattato con zincatura a caldo e verniciato a polveri poliesteri.

Dimensioni: H 1090 mm

Peso indicativo: 9 kg

The CLASSIC bollard consists of a tubular steel \varnothing 70x2 mm with upper decorative element, sphere shape, grooved and die-cast. For ground fixing, can be supplied with a circular base plate \varnothing 130x5 mm, welded on the lower part and with holes for fixing bolts (not included), alternatively, available with an extension to be directly concreted.

Article supplied even with FASTFIX (simplified removal system) see page 102.

On request available as "uprights", provided with side wings for barriers' support or for attaching a chain.

The material is hot galvanized and polyester powder coated.

Dimensions: H 1090 mm

Average weight: 9 kg

La borne CLASSIC est composée d'un tube d'acier \varnothing 70x2 mm et d'une terminale ayant une forme sphérique rainurée et moulé sous pression. Pour la fixation au sol il y a une platine de base circulaire \varnothing 130x5 mm, soudés sur le fond pour la fixation par chevilles; ou est possible utiliser une extension pour la fixation au béton.

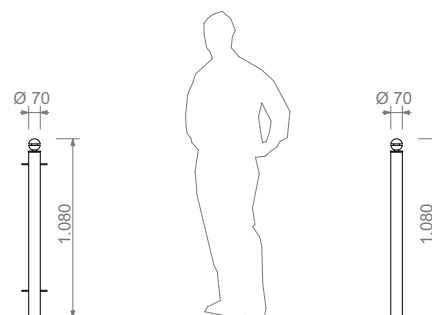
Article fourni même avec FASTFIX (système de retrait simplifiée) voir page 102.

Sur demande la borne est disponible en version "potelet" et équipée d'oreilles permettant le soutien des barrières ou pour la fixation de chaîne.

Toutes les parties acier sont zinguées à chaud et thermolaquées..

Dimensions: H 1090 mm

Poids moyen: 9 kg



Versione montante
Uprights version
Version potelet

Versione dissuasore
Bollard version
Version borne

quADRO

Designer CORTEC

La transenna QUADRO è costituita interamente da un tubo d'acciaio 30x30x2 mm, particolare per la sua cornice interna sovrapposta ad altre due cornici; queste ultime possono essere fissate al perimetro esterno con quattro inserti della stessa sezione in acciaio inox satinato.

La transenna può essere sostenuta da montanti (vedi indice) fissati con viteria inox (inclusa), oppure con prolungamento del verticale con vincolo a cemento.

Articolo disponibile con rimozione facilitata FASTFIX (pag. 102).

Tutto il materiale è trattato con zincatura a caldo e verniciato a polveri poliestere.

Dimensioni: vedi dati tecnici

Peso indicativo: 18 kg

The QUADRO barrier is made from tubular stainless steel 30x30x2 mm and has the peculiarity to have two interior overlaid frames. The latter can be fixed to the outer perimeter, with four brushed stainless steel inserts with the same section. It may be supported by uprights (see index) fixed with stainless steel screws, or it may be equipped with an extension to be directly concreted.

Article supplied even with FASTFIX (simplified removal system) see page 102.

The material is hot galvanized and polyester powder coated.

Dimensions: see technical data

Average weight: 18 kg

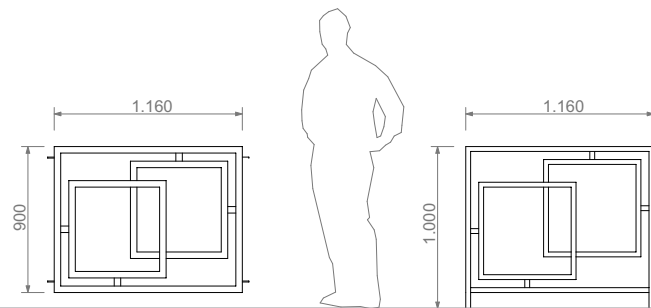
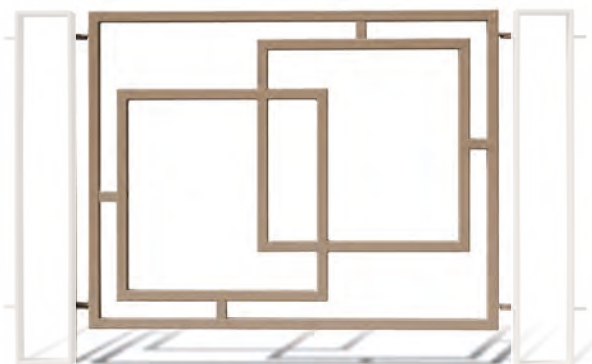
La barrière QUADRO est constituée d'un tube d'acier 30x30x2 mm et a la particularité d'avoir deux cadres intérieure recouvertes, qui peuvent être fixé sur le pourtour extérieur, avec quatre inserts, en acier inox satiné, ayant la même section. Il peut être supporté par des potelets (voir index) fixes avec des vis en acier inox, ou est possible utiliser une extension pour la fixation au béton.

Cette barrière est également disponible avec le système de retrait simplifiée FASTFIX, voir page 102.

Toutes les parties acier sont zinguées à chaud et thermolaquées.

Dimensions: voir données techniques

Poids moyen: 18 kg



Versione per montanti
Version for uprights use
Version avec potelet

Versione self-standing
Self-standing
Version self standing



MARIPOSA

La transenna MARIPOSA è costituita da un telaio in piatto d'acciaio 40x10 mm, calandrato nella parte centrale. La transenna può essere sostenuta da montanti (vedi indice) fissati con viteria inox (inclusa), oppure con prolungamento del verticale con vincolo a cemento.

Articolo disponibile con rimozione facilitata FASTFIX (pag. 102).

Tutto il materiale è trattato con zincatura a caldo e verniciato a polveri poliesteri.

Dimensioni: vedi dati tecnici

Peso indicativo: 15 kg

The MARIPOSA barrier is made from a frame of stainless steel plate 40x10 mm, which is calendared in the central part. It may be supported by uprights (see index) fixed with stainless steel screws, or it may be equipped with an extension to be directly concreted.

Article supplied even with FASTFIX (simplified removal system) see page 102.

The material is hot galvanized and polyester powder coated.

Dimensions: see technical data

Average weight: 15 kg

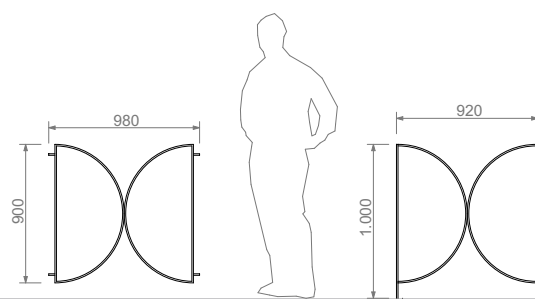
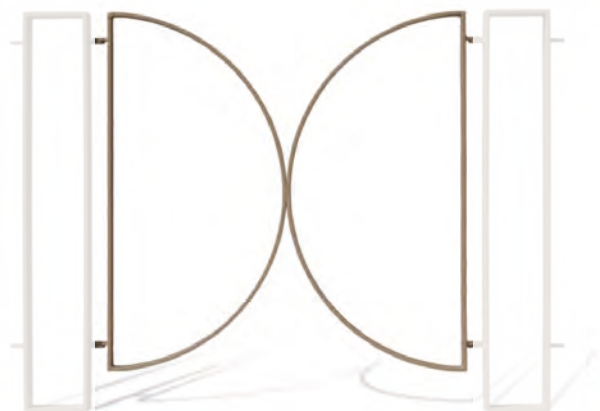
La barrière MARIPOSA est constitué d'un cadre en plat d'acier inox 40x10 mm, calandré dans la partie centrale. Il peut être supporté par des potelets (voir index) fixes avec des vis en acier inox, ou est possible utiliser une extension pour la fixation au béton.

Cette barrière est également disponible avec le système de retrait simplifié FASTFIX, voir page 102.

Toutes les parties acier sont zinguées à chaud et thermolaquées.

Dimensions: voir données techniques

Poids moyen: 15 kg



Versione per montanti
Version for uprights use
Version avec potelet

Versione self-standing
Self-standing
Version self standing

La transenna OBI è costituita interamente da tubo in acciaio 40x20x2 mm, con elemento interno dalle dimensioni di 1355x200 mm. La transenna può essere sostenuta da montanti (vedi indice) fissati con viteria inox (inclusa), oppure con prolungamento del verticale con vincolo a cemento.

Articolo disponibile con rimozione facilitata FASTFIX (pag. 102).

Tutto il materiale è trattato con zincatura a caldo e verniciato a polveri poliestere.

Dimensioni: vedi dati tecnici

Peso indicativo: 14 kg

The OBI barrier is made from a tubular stainless steel 40x20x2 mm, with an inner décor having following dimension 1355x200 mm. It may be supported by uprights (see index) fixed with stainless steel screws, or it may be equipped with an extension to be directly concreted.

Article supplied even with FASTFIX (simplified removal system) see page 102.

The material is hot galvanized and polyester powder coated.

Dimensions: see technical data

Average weight: 14 kg

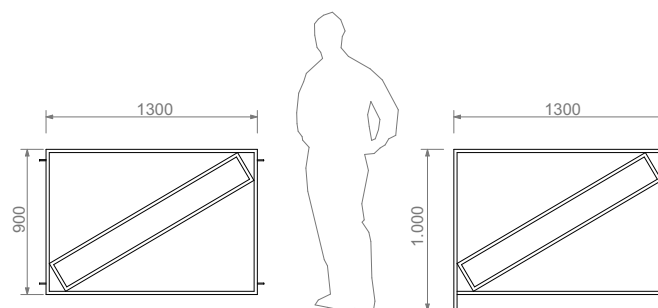
La barrière OBI est constituée d'un tube d'acier inox 40x20x2 mm, avec une décoration intérieure (dimension 1355x200 mm). Il peut être supporté par des potelets (voir index) fixes avec des vis en acier inox, ou est possible utiliser une extension pour la fixation au béton.

Cette barrière est également disponible avec le système de retrait simplifié FASTFIX, voir page 102.

Toutes les parties acier sont zinguées à chaud et thermolaquées.

Dimensions: voir données techniques

Poids moyen: 14 kg



Versione per montanti
Version for uprights use
Version avec potelet

Versione self-standing
Self-standing
Version self standing



lin LINEA

La transenna LINEA è composta da un telaio esterno in tubo d'acciaio 40x40x2 mm, con sei elementi interni orizzontali in tubo d'acciaio 40x20x2 mm. La transenna può essere sostenuta da montanti (vedi indice) fissati con viteria inox (inclusa), oppure con prolungamento del verticale con vincolo a cemento. Articolo disponibile con rimozione facilitata FASTFIX (pag. 102). Tutto il materiale è trattato con zincatura a caldo e verniciato a polveri poliestere.

Articolo disponibile nelle lunghezze: 1000-1500-2000 mm

Dimensioni: vedi dati tecnici

Peso indicativo: 27 kg

The LINEA barrier is composed by an outer frame and six horizontal inner elements of tubular stainless steel 40x40x2 mm. It may be supported by uprights (see index) fixed with stainless steel screws, or may be equipped with an extension to be directly concreted. Article supplied even with FASTFIX (simplified removal system) see page 102. The material is hot galvanized and polyester powder coated.

Article available in following widths: 1000-1500-2000 mm

Dimensions: see technical data

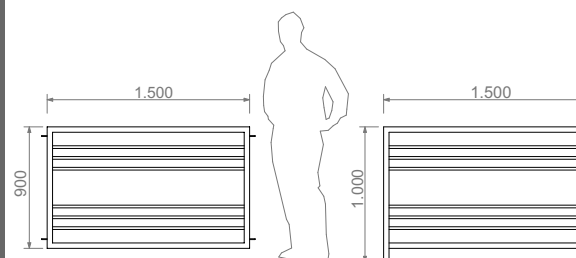
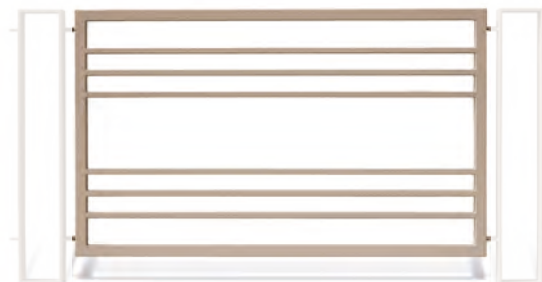
Average weight: 27 kg

La barrière LINEA est composée par un cadre extérieur en tube d'acier 40x40x2 mm et par six éléments internes horizontaux en tube d'acier inox. Il peut être supporté par des potelets (voir index) fixes avec des vis en acier inox, ou est possible utiliser une extension pour la fixation au béton. Cette barrière est également disponible avec le système de retrait simplifiée FASTFIX, voir page 102. Toutes les parties acier sont zinguées à chaud et thermolaquées.

L'article est disponible aussi dans les suivantes largeurs: 1000-1500-2000 mm

Dimensions: voir données techniques

Poids moyen: 27 kg



Versione per montanti
Version for uprights use
Version avec potelet

Versione self-standing
Self-standing
Version self standing

gate

Designer CORTEC

La transenna GATE ha la parte superiore leggermente curvata e gli elementi interni verticali sono tutti a passo 220 mm; il tutto è composto interamente da tubo d'acciaio 40x20x2 mm.

La transenna può essere sostenuta da montanti (vedi indice) fissati con viteria inox (inclusa), oppure con prolungamento del verticale con vincolo a cemento.

Articolo disponibile con rimozione facilitata FASTFIX (pag. 102).

Tutto il materiale è trattato con zincatura a caldo e verniciato a polveri poliestere.

Articolo disponibile nelle lunghezze: 1000-1500-2000 mm

Dimensioni: vedi dati tecnici

Peso indicativo: 18 kg

The GATE barrier has its upper part a bit convex and vertical elements, 220 mm apart, in tubular stainless steel 40x20x2 mm. It may be supported by uprights (see index), fixed with stainless steel screws, or may be equipped with an extension to be directly concreted.

Article supplied even with FASTFIX (simplified removal system) see page 102. The material is hot galvanized and polyester powder coated.

Article available in following widths: 1000-1500-2000 mm

Dimensions: see technical data

Average weight: 18 kg

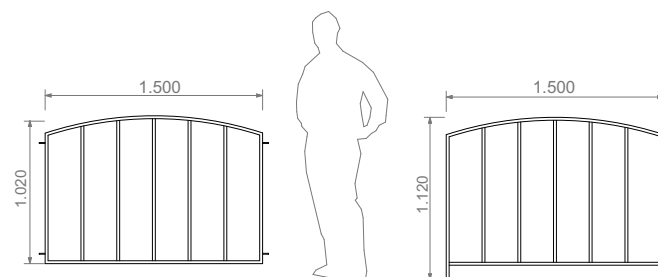
La barrière GATE a sa partie supérieure légèrement courbé et les éléments internes verticales sont tous pas 220 mm; la barrière est tous en tube d'acier 40x20x2 mm. Il peut être supporté par des potelets (voir index), fixés avec des vis en acier inox, ou est possible utiliser une extension pour la fixation au béton. Cette barrière est également disponible avec le système de retrait simplifiée FASTFIX, voir page 102.

Toutes les parties acier sont zinguées à chaud et thermolaquées.

L'article est disponible aussi dans les suivantes largeurs: 1000-1500-2000 mm

Dimensions: voir données techniques

Poids moyen: 18 kg



Versione per montanti
Version for uprights use
Version avec potelet

Versione self-standing
Self-standing
Version self standing



ALCATRAZ

La transenna ALCATRAZ è composta esternamente da un tubo in acciaio 40x20x2 mm; all'interno la rete elettrosaldata a maglia quadra 40x40 mm con filo 4 mm è opportunamente saldata ai traversi orizzontali.

La transenna può essere sostenuta da montanti (vedi indice) fissati con viteria inox (inclusa), oppure con prolungamento del verticale con vincolo a cemento.

Articolo disponibile con rimozione facilitata FASTFIX (pag 102).

Tutto il materiale è trattato con zincatura a caldo e verniciato a polveri poliesteri.

Articolo disponibile nelle lunghezze: 1000-1500-2000 mm

Dimensioni: vedi dati tecnici

Peso indicativo: 19 kg

The ALCATRAZ barrier is made, in the external part, of tubular stainless steel 40x20x2 mm, while, inside, there is a welded squared mesh 40x40 mm (wire 4 mm), which is suitably welded to the horizontal beams. It may be supported by uprights (see index), fixed with stainless steel screws, or may be equipped with an extension to be directly concreted.

Article supplied even with FASTFIX (simplified removal system) see page 102.

The material is hot galvanized and polyester powder coated.

Article available in following widths: 1000-1500-2000 mm

Dimensions: see technical data

Average weight: 19 kg

La barrière ALCATRAZ est composée, à l'extérieur, par un tube d'acier 40x20x2 mm, tandis que à l'intérieur il y a une grillage soudé 40x40 mm fil 4 mm qui est convenablement soudée aux traverses.

Il peut être supporté par des potelets (voir index), fixés avec des vis en acier inox, ou est possible utiliser une extension pour la fixation au béton.

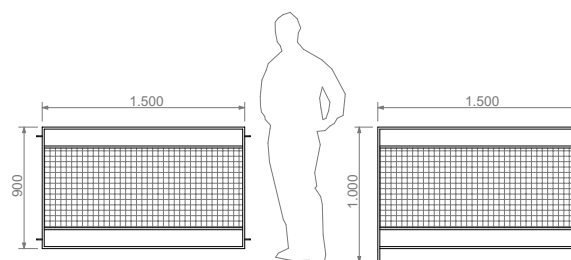
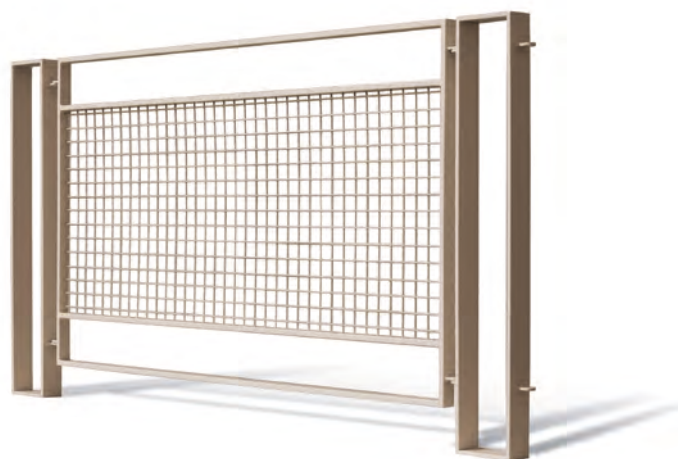
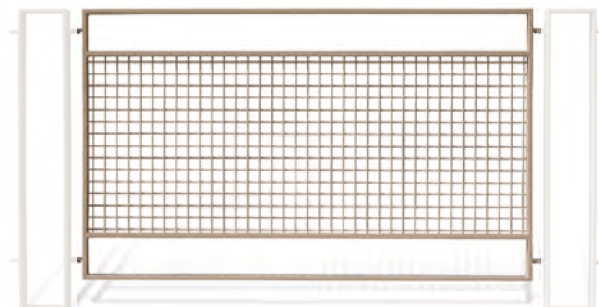
Cette barrière est également disponible avec le système de retrait simplifié FASTFIX, voir page 102.

Toutes les parties acier sont zinguées à chaud et thermolaquées.

L'article est disponible aussi dans les suivantes largeurs: 1000-1500-2000 mm.

Dimensions: voir données techniques

Poids moyen: 19 kg



Versione per montanti
Version for uprights use
Version avec potelet

Versione self-standing
Self-standing
Version self standing

frisbee

Designer CORTEC

La transenna FRISBEE è composta esternamente da un telaio in piatto d'acciaio 40x10 mm curvato, all'interno una rete elettrosaldata a maglia quadra 40x40 mm con filo 4 mm, opportunamente saldata al telaio.

La transenna può essere sostenuta da montanti (vedi indice) fissati con viteria inox (inclusa), oppure con prolungamento del verticale con vincolo a cemento.

Articolo disponibile con rimozione facilitata FASTFIX (pag. 102).

Tutto il materiale è trattato con zincatura a caldo e verniciato a polveri poliestere.

Dimensioni: vedi dati tecnici

Peso indicativo: 25 kg

The FRISBEE barrier is made, in the external part, of a curved stainless steel plate 40x10 mm, while inside, there is a welded squared mesh 40x40 mm (wire 4 mm), which is suitably welded to the frame.

It may be supported by uprights (see index), fixed with stainless steel screws, or may be equipped with an extension to be directly concreted.

Article supplied even with FASTFIX (simplified removal system) see page 102.

The material is hot galvanized and polyester powder coated.

Dimensions: see technical data

Average weight: 25 kg

La barriera FRISBEE est composée, à l'extérieur, par une cadre en plat d'acier 40x10 mm, tandis que à l'intérieur il y a une grillage soudé 40x40 mm fil 4 mm qui est convenablement soudée aux traverses.

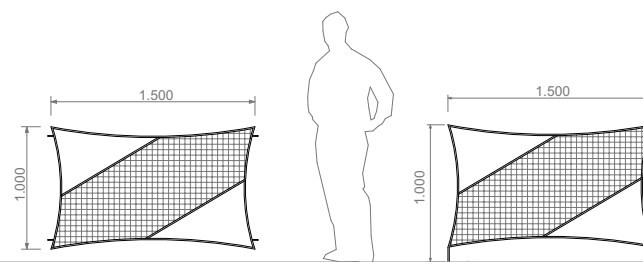
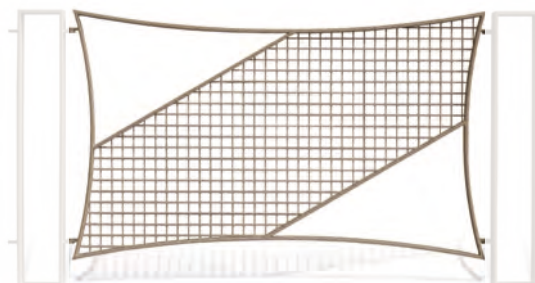
Il peut être supporté par des potelets (voir index), fixés avec des vis en acier inox, ou est possible utiliser une extension pour la fixation au béton.

Cette barrière est également disponible avec le système de retrait simplifiée FASTFIX, voir page 102.

Toutes les parties acier sont zinguées à chaud et thermolaquées.

Dimensions: voir données techniques

Poids moyen: 25 kg



Versione per montanti
Version for uprights use
Version avec potelet

Versione self-standing
Self-standing
Version self standing



SUN

La transenna SUN è costituita esternamente da un telaio in piatto d'acciaio 40x10 mm, all'interno sono presenti elementi curvi di varie forme in piatto d'acciaio 20x10 mm, opportunamente saldati ai traversi orizzontali e verticali.

La transenna può essere sostenuta da montanti (vedi indice) fissati con viteria inox (inclusa), oppure con prolungamento del verticale con vincolo a cemento.

Articolo disponibile con rimozione facilitata FASTFIX (pag. 102).

Tutto il materiale è trattato con zincatura a caldo e verniciato a polveri poliestere.

Dimensioni: vedi dati tecnici

Peso indicativo: 31 kg

The SUN barrier is made, in the external part, of a curved stainless steel plate 40x10 mm; inside, there are curved elements, of various shapes, in steel plate 20x10 mm, suitably welded to vertical and horizontal beams. It may be supported by uprights (see index), fixed with stainless steel screws, or may be equipped with an extension to be directly concreted.

Article supplied even with FASTFIX (simplified removal system) see page 102. The material is hot galvanized and polyester powder coated.

Dimensions: see technical data

Average weight: 31 kg

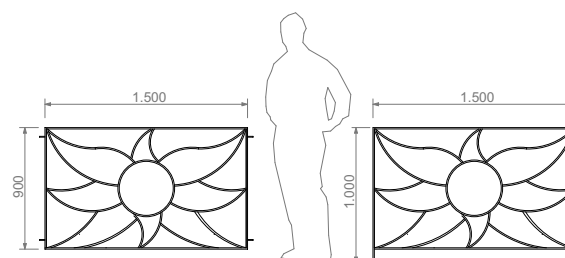
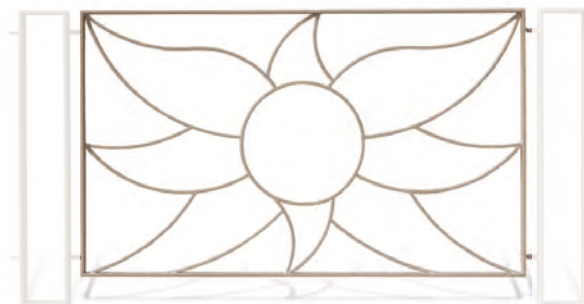
La barrière SUN est composée, dans la partie externe, par une cadre en plat d'acier 40x10 mm; à l'intérieur, il y a des éléments courbes en plat d'acier 20x10 mm, de diverses formes qui sont convenablement soudés aux poutres verticales et horizontales. Il peut être supporté par des potelets (voir index), fixés avec des vis en acier inox, ou est possible utiliser une extension pour la fixation au béton.

Cette barrière est également disponible avec le système de retrait simplifiée FASTFIX, voir page 102.

Toutes les parties acier sont zinguées à chaud et thermolaquées.

Dimensions: voir données techniques

Poids moyen: 31 kg



Versione per montanti
Version for uprights use
Version avec potelet

Versione self-standing
Self-standing
Version self standing

flash

Designer CORTEC

La transenna FLASH è costituita da un telaio interamente in piatto d'acciaio 40x10 mm, con otto elementi interni convergenti al centro e smussati in prossimità dell'unione di un anello.

La transenna può essere sostenuta da montanti (vedi indice) fissati con viteria inox (inclusa), oppure con prolungamento del verticale con vincolo a cemento.

Articolo disponibile con rimozione facilitata FASTFIX (pag. 102).

Tutto il materiale è trattato con zincatura a caldo e verniciato a polveri poliestere.

Articolo disponibile nelle lunghezze: 1000-1500-2000 mm

Dimensioni: vedi dati tecnici

Peso indicativo: 32 kg

The FLASH barrier is made up of a frame of stainless steel plate 40x10 mm, inside there are eight elements converging to the center and blunted near the central ring. It may be supported by uprights (see index), fixed with stainless steel screws, or may be equipped with an extension to be directly concreted. Article supplied even with FASTFIX (simplified removal system) see page 102. The material is hot galvanized and polyester powder coated.

Article available in following widths: 1000-1500-2000 mm

Dimensions: see technical data

Average weight: 32 kg

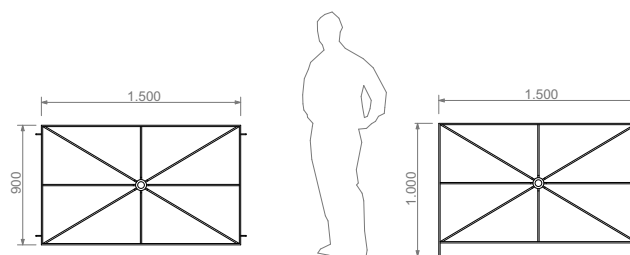
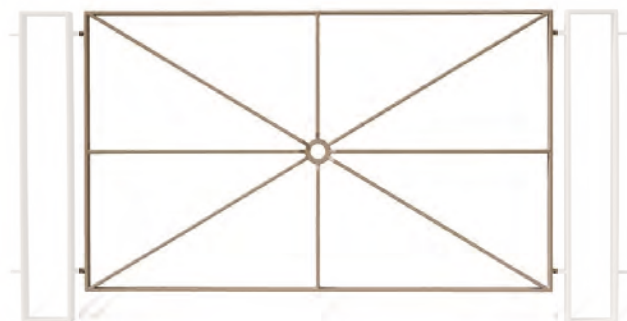
La barrière FLASH est constituée d'un cadre en plat d'acier 40x10 mm, à l'intérieur il y a huit éléments convergeant vers le centre et émoussés près de l'anneau central. Il peut être supporté par des potelets (voir index), fixés avec des vis en acier inox, ou est possible utiliser une extension pour la fixation au béton. Cette barrière est également disponible avec le système de retrait simplifiée FASTFIX, voir page 102.

Toutes les parties acier sont zinguées à chaud et thermolaquées.

L'article est disponible aussi dans les suivantes largeurs: 1000-1500-2000 mm

Dimensions: voir données techniques

Poids moyen: 32 kg



Versione per montanti
Version for uprights use
Version avec potelet

Versione self-standing
Self-standing
Version self standing



crab

CRAB

La transenna CRAB è composta interamente da tubo in acciaio 40x40x2 mm : la parte superiore rimane lineare mentre i verticali si incrociano formando un arco.

La transenna può essere sostenuta da montanti (vedi indice) fissati con viteria inox (inclusa), oppure con prolungamento del verticale con vincolo a cemento. Articolo disponibile con rimozione facilitata FASTFIX (pag. 102).

Tutto il materiale è trattato con zincatura a caldo e verniciato a polveri poliestere.

Dimensioni: vedi dati tecnici

Peso indicativo: 14 kg

The CRAB barrier is constructed from a tubular stainless steel 40x40x2mm. The upper part remains linear while in the center there is a cross-shaped decor. It may be supported by uprights (see index), fixed with stainless steel screws, or may be equipped with an extension to be directly concreted. Article supplied even with FASTFIX (simplified removal system) see page 102. The material is hot galvanized and polyester powder coated.

Dimensions: see technical data

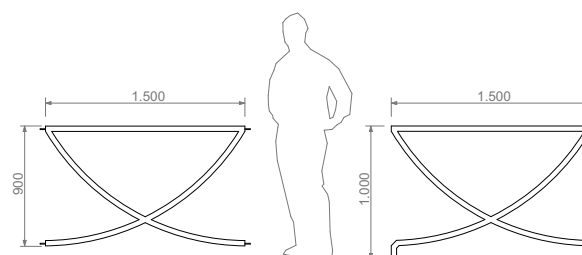
Average weight: 14 kg

La barrière CRAB est composée d'un tube d'acier 40x40x2 mm. La partie supérieure reste linéaire tandis que les deux tubes verticaux forment une croix. Il peut être supporté par des potelets (voir index), fixés avec des vis en acier inox, ou est possible utiliser une extension pour la fixation au béton. Cette barrière est également disponible avec le système de retrait simplifié FASTFIX, voir page 102.

Toutes les parties acier sont zinguées à chaud et thermolaquées.

Dimensions: voir données techniques

Poids moyen: 14 kg



Versione per montanti
Version for uprights use
Version avec potelet

Versione self-standing
Self-standing
Version self standing

maxMAX

La transenna MAX è composta da un telaio in tubo d'acciaio a sezione ovale 60x30x2 mm con all'interno due traversi incrociati. La transenna può essere sostenuta da montanti (vedi indice) fissati con viteria inox (inclusa), oppure con prolungamento del verticale con vincolo a cemento.

Articolo disponibile con rimozione facilitata FASTFIX (pag. 102).

Tutto il materiale è trattato con zincatura a caldo e verniciato a polveri poliestere.

Articolo disponibile nelle lunghezze: 1000-1500-2000 mm

Dimensioni: vedi dati tecnici

Peso indicativo: 18 kg

The MAX barrier is composed by a frame of tubular stainless steel in oval section 60x30x2 mm, inside the frame, there are two beams which create a décor at "X" shape. It may be supported by uprights (see index), fixed with stainless steel screws, or may be equipped with an extension to be directly concreted. Article supplied even with FASTFIX (simplified removal system) see page 102.

The material is hot galvanized and polyester powder coated.

Article available in following widths: 1000-1500-2000 mm

Dimensions: see technical data

Average weight: 18 kg

La barriera MAX est composé d'un cadre en tube d'acier section ovale 60x30x2 mm, dans l'intérieur du cadre, il y a deux tubes verticaux forment une croix. Il peut être supporté par des potelets (voir index), fixés avec des vis en acier inox, ou est possible utiliser une extension pour la fixation au béton. Cette barrière est également disponible avec le système de retrait simplifiée FASTFIX, voir page 102.

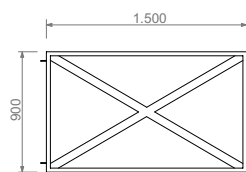
Toutes les parties acier sont zinguées à chaud et thermolaquées.

L'article est disponible aussi dans les suivantes largeurs: 1000-1500-2000 mm

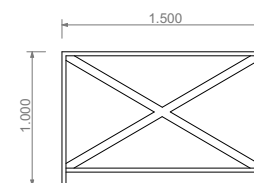
Dimensions: voir données techniques

Poids moyen: 18 kg

Designer CORTEC



Versione per montanti
Version for uprights use
Version avec potelet



Versione self-standing
Self-standing
Version self standing



atomic

La transenna ATOMIC è costituita interamente da tubi in acciaio 40x20x2 mm, che si incrociano formando un arco. La transenna può essere sostenuta da montanti (vedi indice) fissati con viteria inox (inclusa), oppure con prolungamento del verticale con vincolo a cemento.

Articolo disponibile con rimozione facilitata FASTFIX (pag. 102).

Tutto il materiale è trattato con zincatura a caldo e verniciato a polveri poliestere.

Dimensioni: vedi dati tecnici

Peso indicativo: 15 kg

The ATOMIC barrier is made up of tubular stainless steel 40x20x2 mm. The tubes meet creating a decorative arch shape. It may be supported by uprights (see index), fixed with stainless steel screws, or may be equipped with an extension to be directly concreted.

Article supplied even with FASTFIX (simplified removal system) see page 102.

The material is hot galvanized and polyester powder coated.

Dimensions: see technical data

Average weight: 15 kg

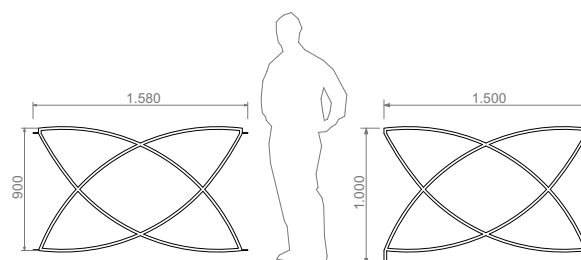
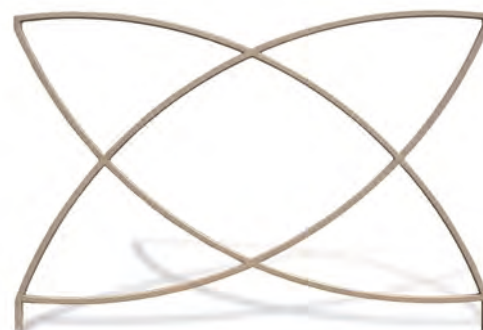
La barrière ATOMIC est constituée d'un tube d'acier 40x20x2 mm. Les tubes créent un décor en forme d'arc. Il peut être supporté par des potelets (voir index), fixés avec des vis en acier inox, ou est possible utiliser une extension pour la fixation au béton.

Cette barrière est également disponible avec le système de retrait simplifiée FASTFIX, voir page 102.

Toutes les parties acier sont zinguées à chaud et thermolaquées.

Dimensions: voir données techniques

Poids moyen: 15 kg



Versione per montanti
Version for uprights use
Version avec potelet

Versione self-standing
Self-standing
Version self standing

MAC

La transenna MAC è composta esternamente da tubo in acciaio 40x20x2 mm, mentre all'interno sono presenti otto elementi orizzontali in tondo d'acciaio Ø 12 mm e una lamiera stirata d'acciaio. Disponibili una versione con kit per poggiatesta, composto da un tondo Ø 55 mm in legno trattato, terminali e inserti in acciaio inox satinato da fissare al telaio mediante viti, e una versione con insegna pubblicitaria in sostituzione alla lamiera stirata.

La transenna può essere sostenuta da montanti (vedi indice) fissati con viteria inox (inclusa), oppure con prolungamento del verticale con vincolo a cemento. Articolo disponibile con rimozione facilitata FASTFIX (pag. 102).

Tutto il materiale è trattato con zincatura a caldo dove previsto e verniciato a polveri poliestere.

Articolo disponibile nelle lunghezze: 1000-1500-2000 mm

Dimensioni: vedi dati tecnici

Peso indicativo: 20 kg

The MAC barrier is made, in the external part, of curved tubular stainless steel 40x20x2 mm, while inside, there are eight horizontal elements made of stainless steel rods Ø 12 mm and a pressed sheet steel. It is available in two different versions: one with a balcony kit, made of a treated wood rod Ø 55 mm, having its end parts and inserts in brushed stainless steel; these have to be fixed to its frame with screws. The other version has an advertising sign, which replaces the pressed sheet steel. It may be supported by uprights (see index), fixed with stainless steel screws, or may be equipped with an extension to be directly concreted.

Article supplied even with FASTFIX (simplified removal system) see page 102. Where necessary, the material is hot galvanized and polyester powder coated.

Article available in following widths: 1000-1500-2000 mm

Dimensions: see technical data

Average weight: 20 kg

La barrière MAC est composée à l'extérieur, d'une tube d'acier 40x20x2 mm, tandis qu'à l'intérieur, il y a huit éléments horizontaux en tiges d'acier inox Ø 12 mm, et une tôle d'acier emboutie. Il est disponible en deux versions: une avec un kit de balcon, faites d'une tige de bois traité Ø 55 mm, ayant le terminal et les inserts en acier inox satiné, qui sont fixés à son cadre par des vis. L'autre version dispose d'une enseigne publicitaire, qui remplace la tôle d'acier emboutie. Il peut être supporté par des potelets (voir index), fixés avec des vis en acier inox, ou est possible utiliser une extension pour la fixation au béton.

Cette barrière est également disponible avec le système de retrait simplifiée FASTFIX, voir page 102.

Toutes les parties acier sont zinguées à chaud et thermolaquées.

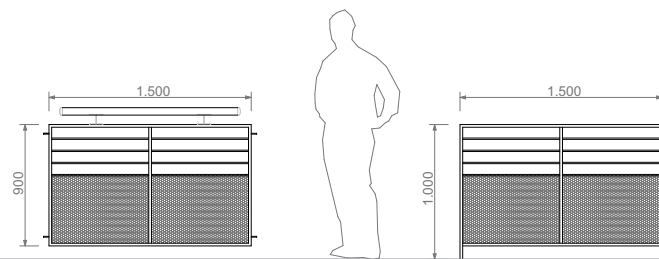
L'article est disponible aussi dans les suivantes largeurs: 1000-1500-2000 mm

Dimensions: voir données techniques

Poids moyen: 20 kg



Designer CORTEC



Versione per montanti
Version for uprights use
Version avec potelet

Versione self-standing
Self-standing
Version self standing

La transenna HOLZ è sostenuta da tre montanti a forma di mezzo guscio in lamiera d'acciaio sp. 30/10 mm, uniti tra loro. L'asse sovrastante è in legno trattato. Sistema di fissaggio a terra mediante tasselli (esclusi), oppure con prolunga per fissaggio a cemento.

Dimensioni: vedi dati tecnici

Peso indicativo: N.D.

The HOLZ barrier is made up of treated wood, which is supported by three joined sheet steel (Th.30/10 mm) uprights having the shape of a half shell. Bolts (not included) to secure it on the ground, otherwise there is an extension be directly concreted.

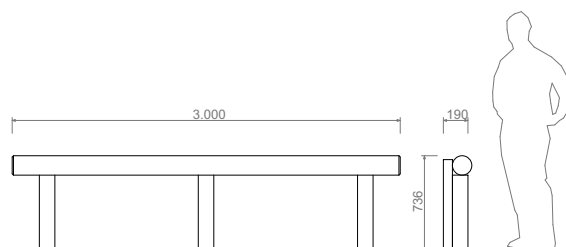
Dimensions: see technical data

Average weight: N.A.

La barrière HOLZ est soutenu par trois supports en forme de demi-coquille en tôle d'acier ép. 30/10 mm. L'axe ci-dessus est en bois traité. Elle est fixée avec des chevilles, ou est possible utiliser une extension pour la fixation au béton.

Dimensions: voir données techniques

Poids moyen : N.A.



parigi PARIGI

Designer CORTEC

La recinzione modulare PARIGI è composta da elementi in acciaio con tubi verticali aventi diametro 20x1,5 mm; nella parte terminale è presente una sfera come elemento decorativo. La recinzione viene fissata al suolo attraverso montanti di base quadrata 40x40x3 mm, aventi anch'essi nella parte terminale una sfera decorativa.

Tutto il materiale è trattato con zincatura a caldo e verniciato a polveri poliestere.

Dimensioni: vedi dati tecnici

Peso: N.D.

The modular fence PARIGI consists of vertical tubular steel \varnothing 20x1,5 mm; with spherical decorative finial. Ground fixing is through uprights having a square base 40x40x3 mm and the same decorative spherical finial of the vertical tubular elements.

The material is hot galvanized and polyester powder coated.

Dimensions: see technical data

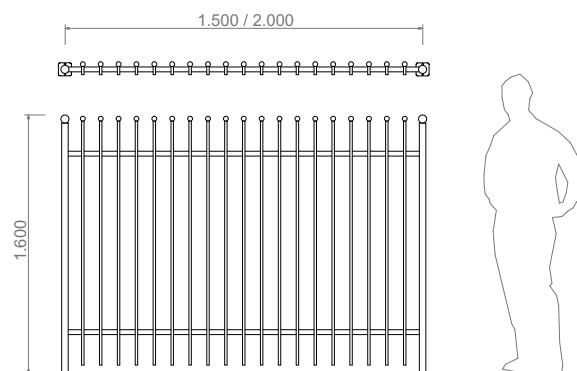
Average weight: N.A.

La clôture modulaire PARIGI est composé par des éléments verticaux en tube d'acier \varnothing 20x1,5 mm; ornés de boules décorative. La fixation au sol est par supports ayant une base carrée de 40x40x3 mm et la même décoration des tubes.

Toutes les parties acier sont zinguées à chaud et thermolaquées.

Dimensions: voir données techniques

Poids moyen: N.A.



new NEW-YORK k

La recinzione modulare NEW YORK è composta da montanti in acciaio opportunamente sagomati e forati per permettere il passaggio dei tondini orizzontali, aventi \varnothing 16 mm ed un corrente \varnothing 40x2 mm. Sia il corrente che i tondini sono disponibili a richiesta anche in acciaio inox satinato.

La recinzione viene fissata al suolo attraverso montanti di base ovale oppure con prolungamento del montante per il fissaggio a cemento.

Tutto il materiale è trattato con zincatura a caldo e verniciato a polveri poliesteri.

Dimensioni: vedi dati tecnici

Peso indicativo: N.D.

The modular fence NEW YORK consists of stainless steel uprights suitably shaped and perforated to allow the passage of the horizontal rods (\varnothing 16 mm) and of the horizontal bar (\varnothing 40x2 mm). On request rods and bar available in brushed stainless steel finishing.

Ground fixing is through oval shape uprights, alternatively, available with an extension to be directly concreted.

The material is hot galvanized and polyester powder coated.

Dimensions: see technical data

Average weight: N.A.

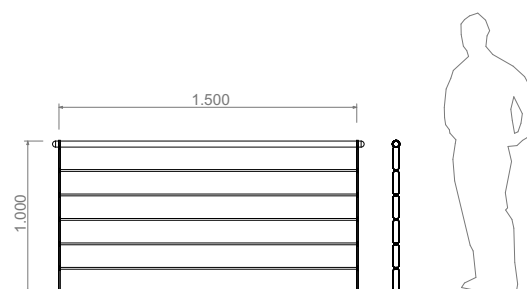
La clôture modulaire NEW YORK est composée des montants en acier inox perforées pour permettre le passage des tiges horizontales (\varnothing 16 mm) et de la barre horizontale (\varnothing 40x2 mm). Sur demande, tant le courant et les tiges sont disponibles en acier inox satiné.

La fixation au sol est par montants de forme ovale, ou est possible utiliser une extension pour la fixation au béton.

Toutes les parties acier sont zinguées à chaud et thermolaquées.

Dimensions: voir données techniques

Poids moyen: N.A.



lina BO

Designer GRAZIANO BETTIOL ARCHITETTO

La panchina LINA BO è composta da due binari d'acciaio in profilo ad "L" 100x50x6 mm con inseriti listelli in legno trattato. I listelli a due larghezze, 50 e 100 mm sp. 45 mm, sono ancorati alla struttura mediante viti inox, con fughe di 5 mm.

Alla base del profilo sono presenti delle forature per vincolo al suolo tramite tasselli (esclusi).

Tutto il materiale è trattato con zincatura a caldo dove previsto e verniciato a polveri poliestere.

Dimensioni: vedi dati tecnici

Peso indicativo: 59 kg

The LINA BO bench consists of two steel supports shaped at "L" profile (100x50x6 mm) and of a seat of treated wood slats. Slats have two different widths, 50 and 100 mm, Th. 45 mm, they are anchored to the structure by means of stainless steel screws. Space between slats: 5 mm.

On the "L" profile, there are holes to secure the bench on the ground using bolts (not included).

Where necessary, the material is hot galvanized and polyester powder coated.

Dimensions: see technical data

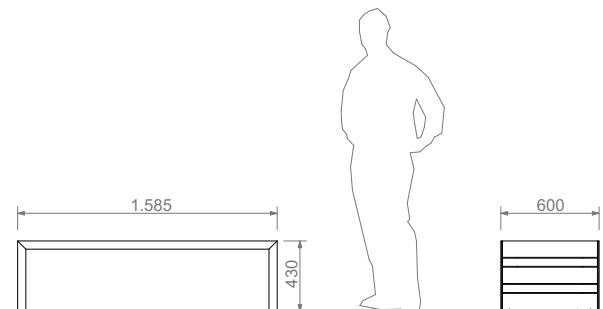
Average weight: 59 kg

Le banc Lina Bo est composé de deux pistes d'acier en profil "L" 100x50x6 mm, avec des lattes en bois traité. Les lattes ont deux largeurs 50 et 100 mm, ép. 45 mm, et sont ancrés à la structure au moyen de vis en acier inox, avec des joints de 5 mm. Sur le profil "L", il y a des trous pour assurer le banc au sol utilisant des chevilles (non inclus).

Toutes les parties acier sont zinguées à chaud et thermolaquées.

Dimensions: voir données techniques

Poids moyen: 59 kg



bora bora

Designer DAVANZO VOLTAREL ARCHITETTI

La panchina BORA BORA è costituita da un telaio in tubo d'acciaio rettangolare 50x20x2 mm, munito di braccioli ad "L" in legno trattato. Lo schienale, leggermente inclinato, favorisce una seduta più confortevole, ed è in linea con il bracciolo. Sia lo schienale che la seduta, in listoni di legno trattato, sono posti a sbalzo e distanziati, fissati alla struttura mediante viti inox. La struttura, nella parte inferiore, ha delle forature che permettono il vincolo al suolo. Tutto il materiale è trattato con zincatura a caldo dove previsto e verniciato a polveri poliestere.

Dimensioni: vedi dati tecnici

Peso indicativo: 50 kg

The BORA BORA seat consists of a rectangular shape tubular stainless steel 50x20x2 mm frame equipped with treated wood "L" shape armrests. The backrest, slightly inclined, and armrests make the seat more comfortable. Wood treated backrest and seat, are fixed to the structure using stainless steel screws. In the lower part of the structure, there are holes to secure the seat on the ground.

Where necessary, the material is hot galvanized and polyester powder coated.

Dimensions: see technical data

Average weight: 50 kg

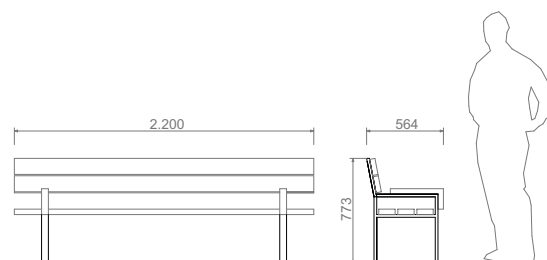
Le banc BORA BORA est composé d'une cadre en tube d'acier en forme rectangulaire 50x20x2mm, équipé d'accoudoirs en bois traité en forme de "L". Le dossier, légèrement incliné, rend le siège plus confortable.

Tant le dossier que l'assise, en bois traité, sont placées et espacées cantilever et sont fixé à la structure par des vis en acier inox. La partie inférieure de la structure a des trous pour la fixation au sol.

Toutes les parties acier sont zinguées à chaud et thermolaquées.

Dimensions: voir données techniques

Poids moyen: 50 kg



SURF

La panchina SURF è disponibile ad uno o più posti a sedere. Costituita da una struttura in lama d'acciaio sp. 10 mm tagliata al laser in cui, mediante incastro, vengono fissati longitudinalmente listelli di legno trattato a sezione quadra 40x40 mm con viti in acciaio inox. A rinforzo dei listelli più lunghi della parte centrale, è prevista una staffa in piatto d'acciaio.

Vi sono due soluzioni per il vincolo a terra: la prima consiste in una zavorra costituita da un manufatto in CLS inserito alla base della seduta, la seconda nel fissaggio al suolo tramite tasselli (esclusi).

La panca è disponibile anche in versione con traversi in tubo d'acciaio Ø 16x2 mm saldati internamente ai supporti.

Tutto il materiale è trattato con zincatura a caldo dove previsto e verniciato a polveri poliestere.

Dimensioni: vedi dati tecnici

Peso indicativo: N.D.

The SURF seat, available to one or more seats, consists of a sheet steel (10 mm thick) structure laser cut in which, by interlocking, slats of treated wood in square section (40x40 mm) are fixed lengthwise using stainless steel screws. To reinforce the longer slats in the central part, there is a steel plate support.

For ground fixing there are two solutions: a concrete artefact inserted at the base of the seat used as a ballast, or using bolts (not included).

The seat is also available with tubular steel Ø 16x2 mm welded internally to the blades.

Where necessary, the material is hot galvanized and polyester powder coated.

Dimensions: see technical data

Average weight: N.A.

Le banc SURF, disponible pour un ou plusieurs sièges, se compose d'une structure en d'acier découpé au laser, ép. 10 mm. Dans la structure, sur la longueur et par emboîtement, sont fixés, avec des vis en acier inox, des lattes en bois traité de section carrée 40x40 mm. Pour renforcer les lattes plus longues dans la partie centrale, est prévu un support en tôle d'acier. Pour la fixation au sol il y a deux solutions: un artefact en béton insérées à la base du banc utilisée comme ballast, ou en utilisant des chevilles (non inclus).

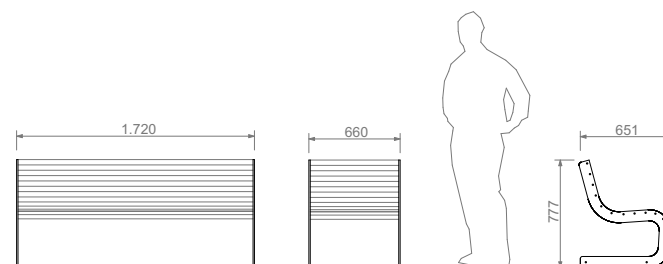
Le banc est également disponible avec transversaux en tube d'acier Ø 16x2 mm soudés en interne pour les lames.

Toutes les parties acier sont zinguées à chaud et thermolaquées.

Dimensions: voir données techniques

Poids moyen: N.A.

Designer DAVANZO VOLTAREL ARCHITETTI



minsk

Designer DAVANZO VOLTAREL ARCHITETTI

La panchina MINSK è costituita da supporti in tubo d'acciaio 40x40x2 mm. La seduta e schienale possono essere in listelli di legno oppure in tubi d'acciaio, poi inseriti e fissati all'interno dei supporti, grazie a particolari fessure, per garantire una completa linearità. Ai supporti viene saldato un piatto d'acciaio 40x10 mm, piegato a "L" shape, che servirà sia da bracciolo ma anche per il vincolo al suolo tramite tasselli (esclusi).

Tutto il materiale è trattato con zincatura a caldo dove previsto e verniciato a polveri poliestere.

Dimensioni: vedi dati tecnici

Peso indicativo: N.D.

The MINSK seat consists of two tubular stainless steel supports 40x40x2 mm. Seat and backrest can be in treated wood slats or in tubular stainless steel, they are inserted and fixed between the supports and thanks to particular slots, which give to the seat its design. To the supports it is welded a steel plate 40x10 mm, folded in "L" shape, which will have the function of an armrest and that will be also used to secure the seat on the ground trough bolts (not included).

Where necessary, the material is hot galvanized and polyester powder coated.

Dimensions: see technical data

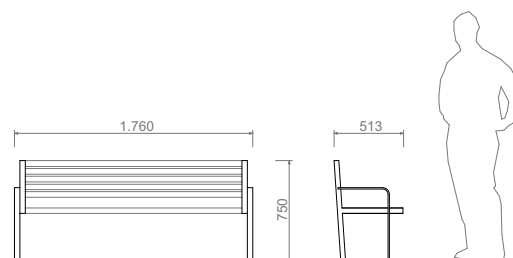
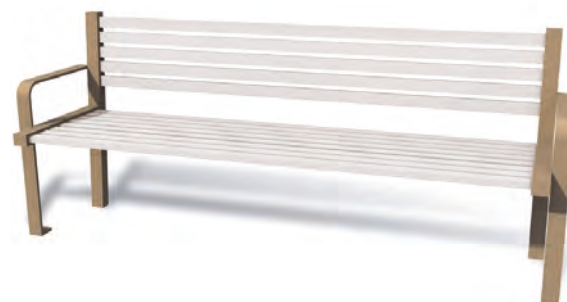
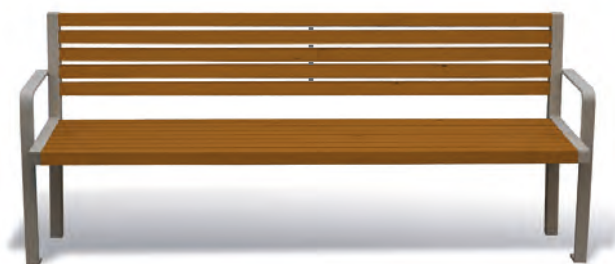
Average weight: N.A.

Le banc MINSK est composé par des supports en tube d'acier 40x40x2 mm. L'assise et le dossier peuvent être des lattes en bois ou en tube d'acier, insérés et fixés à l'intérieur des supports, à travers les fentes qui donnent sa particulier forme complètement linéaire. Aux supports est soudée une plat d'acier 40x10 mm, pliée en forme de "L", qui servira à la fois comme un accoudoir, ou pour la fixation du banc au sol en utilisant des chevilles (non inclus).

Toutes les parties acier sont zinguées à chaud et thermolaquées.

Dimensions: voir données techniques

Poids moyen: N.A.



KIEV

Designer CORTEC

La panchina KIEV ha la seduta e schienale in legno trattato di dimensioni 40x115x1600 mm. Questi ultimi sono fissati mediante viti a dei supporti in lamiera d'acciaio sp 8 mm. La panca potrà essere fissata al suolo tramite tasselli (esclusi).
Tutto il materiale è trattato con zincatura a caldo dove previsto e verniciato a polveri poliestere.

Dimensioni: vedi dati tecnici

Peso indicativo: 45 Kg

The KIEV seat has seat and backrest in treated wood, the dimension are: 40x115x1600 mm. A sheet steel Th. 8mm structure supports the wooden slats. The seat is fixed to the ground using bolts (not included).
Where necessary, the material is hot galvanized and polyester powder coated.

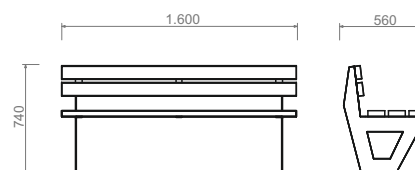
Dimensions: see technical data

Peso indicativo: 45 Kg

Le banc KIEV est composé d'une assise et dossier en bois traité ayant suivants dimension: 40x115x1600 mm. La structure en tôle d'acier ép.8 mm soutien les lattes en bois. Le banc peut être fixé au sol en utilisant des chevilles (non inclus).
Toutes les parties acier sont zinguées à chaud et thermolaquées.

Dimensions: voir données techniques

Poids moyen: 45 kg



b BALI

La panchina BALI è costituita da una struttura in tubo d'acciaio 50x20x2 mm, con seduta e schienale in lamiera d'acciaio sp. 3 mm, piegata e rinforzata centralmente, per permettere così una maggiore solidità. Questi componenti, fissati tra loro mediante viti inox, hanno la particolarità di poter essere verniciati rispetto alla struttura di un colore diverso (vedi tabelle colori). Questa versione è disponibile con fissaggio al suolo tramite tasselli (esclusi). Tutto il materiale è trattato con zincatura a caldo dove previsto e verniciato a polveri poliestere.

Dimensioni: vedi dati tecnici

Peso indicativo: 55 kg

The BALI seat consists of a tubular stainless steel 50x20x2 mm structure. Seat and backrest in sheet steel Th. 3 mm folded and reinforced centrally, so to allow a greater solidity. These components, fixed together by means of stainless steel screws, could be painted in a different colour (see colour tables) then the structure.

Ground fixing using bolts (not included).

Where necessary, the material is hot galvanized and polyester powder coated.

Dimensions: see technical data

Average weight: 55 kg

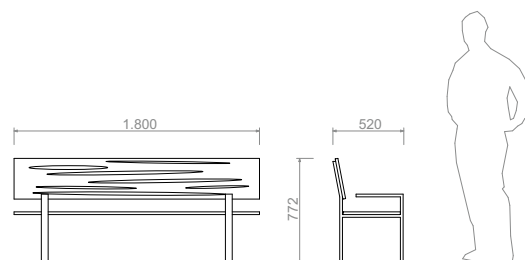
Le banc BALI est composé d'une structure en tube d'acier 50x20x2 mm. Assise et dossier sont en tôle d'acier ép.3 mm pliées et renforcés au centre, afin de permettre une plus grande solidité. Ces composants, fixés ensemble au moyen de vis en acier inox, peuvent être peintes dans une couleur différente (voir les tableaux de couleurs) puis la structure. La fixation au sol de cette version est par chevilles (non inclus).

Toutes les parties acier sont zinguées à chaud et thermolaquées.

Dimensions: voir données techniques

Poids moyen: 55 kg

Designer DAVANZO VOLTAREL ARCHITETTI



PARIS

La panchina PARIS è costituita da due lame in piatto d'acciaio 100x8 mm, alle quali vengono fissati, mediante viti inox, listelli in legno trattato a sezione quadra 60x60 mm ad intervalli regolari di 20 mm.

Alla base delle lame sono presenti delle forature per il vincolo al suolo tramite tasselli (esclusi).

Tutto il materiale è trattato con zincatura a caldo dove previsto e verniciato a polveri poliestere.

Dimensioni: vedi dati tecnici

Peso indicativo: 70 kg

The PARIS bench consists of two blades of stainless steel plate 100x8 mm, to which, each 20 mm, are fixed, using stainless steel screws, treated wood slats (60x60 mm square cut).

In the blades, there are holes to secure the seat on the ground using bolts (not included).

Where necessary, the material is hot galvanized and polyester powder coated.

Dimensions: see technical data

Average weight: 70 kg

Le banc PARIS est composé de deux lames de tôles d'acier 100x8 mm, à laquelle, sont fixées avec des vis en acier inox, chaque 20 mm, des lattes de bois traité de section carré 60x60 mm.

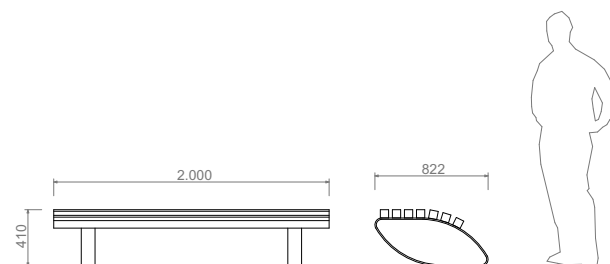
Dans les lames, il y a des trous pour la fixation au sol par chevilles (non inclus).

Toutes les parties acier sont zinguées à chaud et thermolaquées.

Dimensions: voir données techniques

Poids moyen: 70 kg

Designer DAVANZO VOLTAREL ARCHITETTI



SIVIGLIA

La panchina SIVIGLIA è costituita da una struttura portante rinforzata in lamiera forata d'acciaio sp. 3 mm. La seduta è composta da quattro parallelepipedi in cemento, di larghezza 200 mm e distanziati 15 mm l'uno dall'altro; la particolarità di questa seduta sta nella superficie superiore convessa. Tutto il materiale è trattato con zincatura a caldo dove previsto e verniciato a polveri poliestere.

Dimensioni: vedi dati tecnici

Peso indicativo: 320 kg

The SIVIGLIA bench consists of perforated sheet steel Th. 3 mm structure. The seat is composed of four-concrete parallelepiped, W. 200 mm and spaced 15 mm apart. The key feature of the seat is the convex upper surface. Where necessary, the material is hot galvanized and polyester powder coated.

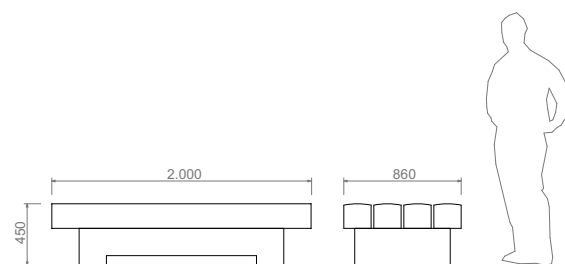
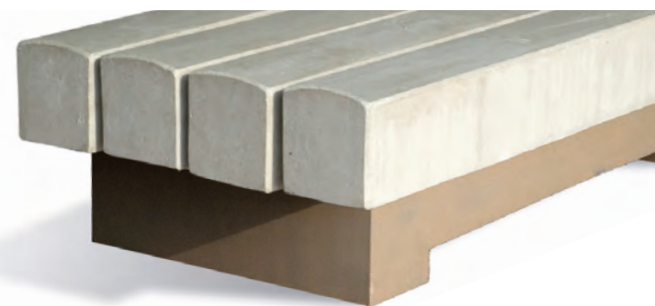
Dimensions: see technical data

Average weight: 320 kg

Le banc SIVIGLIA est composé d'une structure de support en tôle d'acier perforée ép.3 mm. Le siège est composé de quatre parallélépipèdes de béton, d'une largeur de 200 mm et espacés les uns des autres 15 mm; la caractéristique du siège est la surface supérieure convexe. Toutes les parties acier sont zinguées à chaud et thermolaquées.

Dimensions: voir données techniques

Poids moyen: 320 kg



PIETROBURGO

Designer CORTEC

La panchina PIETROBURGO è composta da seduta e schienale in lamiera piegata d'acciaio sp. 3 mm e rinforzata internamente. Le gambe sono formate da un tubo d'acciaio calandrato Ø 90x3 mm e predisposte per il vincolo al suolo tramite tasselli (esclusi),

Questa panca è disponibile nelle versioni con seduta e schienale in Cor-Ten trattato o nella versione verniciata.

Tutto il materiale è trattato con zincatura a caldo dove previsto e verniciato a polveri poliestere.

Dimensioni: vedi dati tecnici

Peso indicativo: 90 kg

The PIETROBURGO seat consists of seat and backrest in bent sheet steel Th. 3 mm internally reinforced. Legs are made of a calendared tubular steel Ø 90x3 mm and prepared for ground fixing using bolts (not included). Seat also available with treated Cor-Ten seat and back, or totally painted. Where necessary, the material is hot galvanized and polyester powder coated.

Dimensions: see technical data

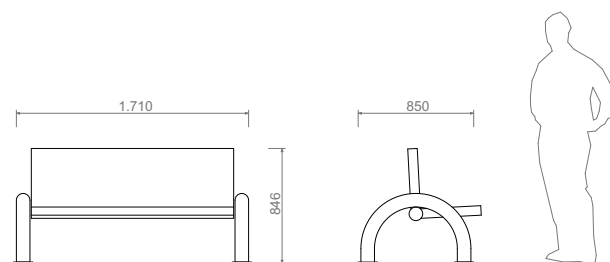
Average weight: 90 kg

Le banc PIETROBURGO est composé d'une assise et dossier en tôle d'acier pliée ép. 3 mm renforcé intérieurement. Les jambes sont en tube d'acier Ø 90x3 mm calandré et préparés pour la fixation au sol par chevilles (non inclus). Le banc est également disponible dans les versions avec siège et dossier en Cor-Ten, ou totalement peint.

Toutes les parties acier sont zinguées à chaud et thermolaquées.

Dimensions: voir données techniques

Poids moyen: 90 kg



praga

La panchina PRAGA è costituita da una struttura portante di due elementi "a ponte" in tubo d'acciaio, a sezione quadra, e aventi dimensioni 80x80x3 mm. Su tali elementi vengono fissati, mediante viti inox, dei listelli in legno trattato, a sezione quadra, aventi dimensioni 60x60 mm e fughe di 15 mm. I listelli presentano una concavità nella parte centrale per confortare la seduta.

E' disponibile il modello vincolabile al suolo.

Tutto il materiale è trattato con zincatura a caldo dove previsto e verniciato a polveri poliestere.

Dimensioni: vedi dati tecnici

Peso indicativo: 70 kg

The PRAGA bench is composed by two tubular steel 80x80x3 mm elements, (square cut) which create a "bridge" shape supporting structure. On these elements, are fixed, each 15 mm using stainless steel screws, treated square cut wood slats 60x60 mm, which are concaves in their central part to comfort the seat. This model is also available for ground fixing.

Where necessary, the material is hot galvanized and polyester powder coated.

Dimensions: see technical data

Average weight: 70 kg

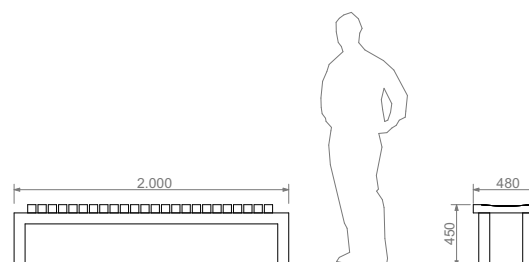
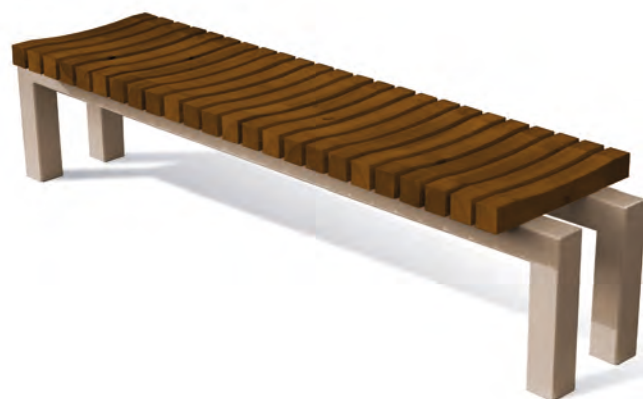
Le banc PRAGA est composé d'une structure de support de deux éléments en tube d'acier 80x80x3mm à section carré, en forme d'un "pont". Sur ces éléments, sont fixés, par des vis en inox, chaque 15 mm, des lattes de bois traités de section carré 60x60 mm. Les lattes sont concaves dans leur partie centrale pour rendre le siège plus confortable. Ce modèle est également disponible pour la fixation au sol.

Toutes les parties acier sont zinguées à chaud et thermolaquées.

Dimensions: voir données techniques

Poids moyen: 70 kg

Designer DAVANZO VOLTAREL ARCHITETTI



VILNIUS

Designer CORTEC

La panchina VILNIUS è costituita prevalentemente da una struttura in cemento sabbiato, con seduta in piatto d'acciaio Cor-Ten trattato o in listelli di legno Iroko, distanziati tra loro da profili in acciaio inox satinato. La panca è disponibile nelle lunghezze 1500 e 2000 mm.

Dimensioni: vedi dati tecnici

Peso indicativo: N.D.

The VILNIUS bench is composed by a concrete sandblasted structure. The seat, detached from the structure by stainless steel profiles, is in treated Cor-Ten steel plate or in Iroko wooden slats. This bench is available in different lengths: 1500 or 2000 mm.

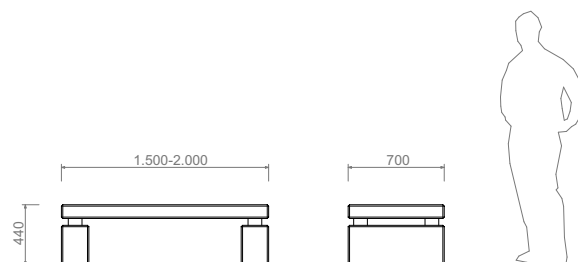
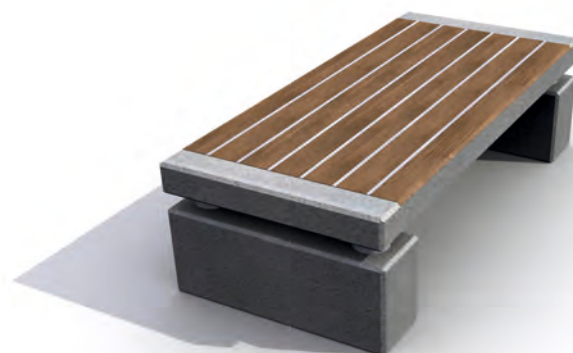
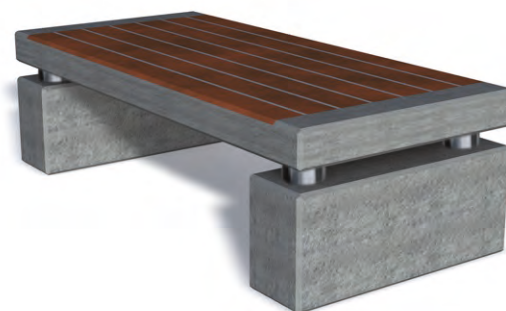
Dimensions: see technical data

Average weight: N.A.

Le banc VILNIUS est composé d'une structure en béton sablé. Le siège, détaché de la structure par des profils en acier inox, est en Cor-Ten traitée ou par des lattes en Iroko. Ce banc est disponible en différentes longueurs: 1500 ou 2000 mm.

Dimensions: voir données techniques

Poids moyen: N.A.



tALLIN

La panchina TALLIN è resa particolare da seduta e schienate in piatti d'acciaio 60x6 mm, fissati tra loro mediante tubi d'acciaio inox satinato Ø 50x3 mm. Le gambe sono formate da lamiera sagomata in acciaio sp. 5 mm e predisposte per il vincolo al suolo tramite tasselli (esclusi).

Questa panca è disponibile nella versione con abbinamento acciaio inox e acciaio Cor-Ten o nella versione verniciata. A richiesta è disponibile il bracciolo in lamiera d'acciaio sp.6 mm calandrato.

Tutto il materiale è trattato con zincatura a caldo dove previsto e verniciato a polveri poliesteri.

Dimensioni: vedi dati tecnici

Peso indicativo: 72 kg

The TALLIN seat consists of seat and backrest in stainless steel plate 60x6 mm, fixed through brushed tubular stainless steel Ø 50x3 mm. Legs are made up of shape sheet steel Th. 5 mm and prepared for ground fixing using bolts (not included). Seat also available with treated Cor-Ten seat and back, or totally painted. On request is available, the brushed sheet steel Th. 6 mm armrest.

Where necessary, the material is hot galvanized and polyester powder coated.

Dimensions: see technical data

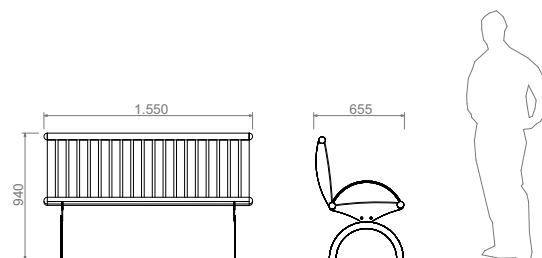
Average weight: 72 kg

Le banc TALLIN est composé d'assise et dossier en plat d'acier 60x6 mm, liées ensemble par des tubes d'acier satiné Ø 50x3 mm. Les jambes sont en tôle d'acier formé ép.5 mm et préparés pour la fixation au sol par chevilles (non inclus). Ce banc est disponible en version avec appariement acier inox et acier Cor-Ten ou version peinte. Sur demande, l'accoudoir est disponible en tôle d'acier satiné ép. 6 mm calandré.

Toutes les parties acier sont zinguées à chaud et thermolaquées.

Dimensions: voir données techniques

Poids moyen: 72 kg



b BALTICO

La panchina BALTICO è composta da una seduta in tubi d'acciaio 70x70x3 mm posti in serie tra loro e vincolati alle gambe in lamiera d'acciaio sp.10 mm, quest'ultime predisposte per il vincolo al suolo tramite tasselli (esclusi). Questa panca è disponibile nella versione con gambe in acciaio Cor-Ten trattato e nella versione verniciata.

Tutto il materiale è trattato con zincatura a caldo dove previsto e verniciato a polveri poliestere.

Dimensioni: vedi dati tecnici

Peso indicativo: 60 kg

The BALTICO bench is composed by a seat of in series stainless steel tubes 70x70x3 mm bounded to the sheet steel (Th.10 mm) legs which are prepared for ground fixing using bolts (not included). This seat is also available with treated Cor-Ten legs or totally painted.

Where necessary, the material is hot galvanized and polyester powder coated.

Dimensions: see technical data

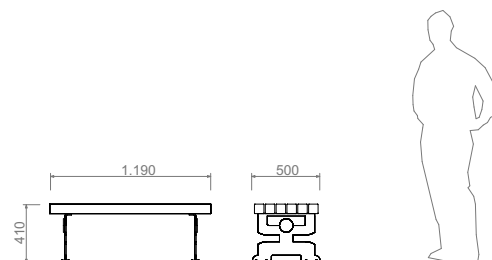
Average weight: 60 kg

Le banc BALTICO est composé d'un siège en tubes d'acier 70x70x3 mm placés en série entre eux et lié aux jambes en tôle d'acier ép.10 mm. Ces dernières sont préparées pour la fixation au sol par chevilles (non inclus). Ce banc est disponible dans la version avec jambes en acier Cor-Ten traitée ou version peinte. Toutes les parties acier sont zinguées à chaud et thermolaquées.

Dimensions: voir données techniques

Poids moyen: 60 kg

Designer CORTEC



siberia

La panchina SIBERIA è composta da una seduta e schienale in tubi d'acciaio Ø 20x2 mm con piastre laterali di tamponamento. La struttura di sostegno è in lamiera d'acciaio sp. 10 mm, predisposta per il vincolo al suolo tramite tasselli (esclusi). Questa panca è disponibile nella versione con gambe in acciaio Cor-Ten trattato o nella versione verniciata. A richiesta inoltre è disponibile nella versione concava o convessa.

Tutto il materiale è trattato con zincatura a caldo dove previsto e verniciato a polveri poliestere.

Dimensioni: vedi dati tecnici

Peso indicativo: N.D.

The SIBERIA seat consists of seat and backrest in stainless steel tubes Ø 20x2 mm with two end supports in sheet steel Th. 10 mm prepared for ground fixing using bolts (not included). This seat is also available with treated Cor-Ten legs or totally painted. On request, available with a concave or convex shape. Where necessary, the material is hot galvanized and polyester powder coated.

Dimensions: see technical data

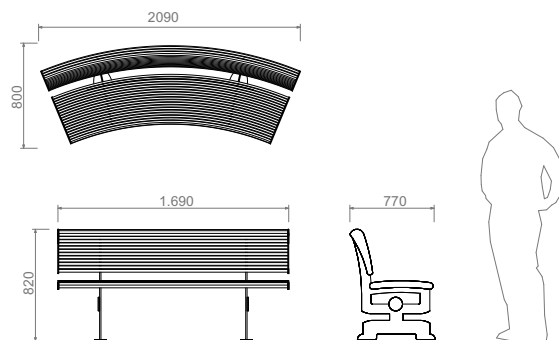
Average weight: N.A.

Le banc SIBERIA est composé d'assise et dossier en tubes d'acier Ø 20x2 mm avec des fillers latérales. La structure de support est en tôle d'acier ép.10 mm, préparés pour la fixation au sol par chevilles (non inclus). Ce banc est disponible dans la version avec jambes en acier Cor-Ten traitée ou version peinte. Sur demande, disponible avec une forme concave ou convexe.

Toutes les parties acier sont zinguées à chaud et thermolaquées.

Dimensions: voir données techniques

Poids moyen: N.A.



riga

La panchina RIGA è composta da una seduta e schienale in tubo d'acciaio 40x20x2 mm con terminali in PVC o in legno trattato, fissati alle strutture di sostegno in piatto d'acciaio 80x8 mm e predisposto per il vincolo al suolo tramite tasselli (esclusi). Panca disponibile anche senza schienale. Tutto il materiale è trattato con zincatura a caldo dove previsto e verniciato a polveri poliestere.

Dimensioni: vedi dati tecnici

Peso indicativo: N.D.

The RIGA seat consists of seat and backrest in tubular stainless steel 40x20x2 mm and PVC or treated wood sealing plugs, fixed to the structure by means of a bracket in stainless steel plate 80x8 mm and prepared for ground fixing using bolts (not included). This seat is also available without backrest. Where necessary, the material is hot galvanized and polyester powder coated.

Dimensions: see technical data

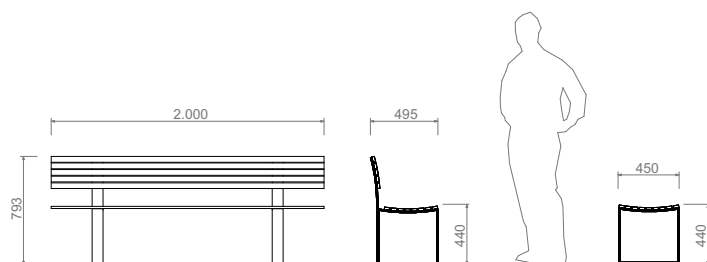
Average weight: N.A.

Le banc RIGA est composé d'assise et dossier en tubes d'acier 40x20x2 mm avec des capuchons d'étanchéité en pvc ou en bois traité, fixée à la structure de support par un plat d'acier 80x8 mm et préparé pour la fixation au sol par chevilles (non inclus). Banc également disponible sans dossier. Toutes les parties acier sont zinguées à chaud et thermolaquées.

Dimensions: voir données techniques

Poids moyen: N.A.

Designer CORTEC



varsavia

La panchina VARSAVIA è costituita da una struttura in tubo d'acciaio curvato Ø 35x3 mm, con seduta e schienale in legno trattato 1470x170x40 mm opportunamente sagomato e fissata alla struttura con viti inox. Questa versione è disponibile con fissaggio al suolo tramite tasselli (esclusi). Tutto il materiale è trattato con zincatura a caldo dove previsto e verniciato a polveri poliestere.

Dimensioni: vedi dati tecnici

Peso indicativo: 42 Kg

The VARSAVIA bench is composed of two end supports in Ø 35x3 mm tubular steel. The seat and backrest are in treated wood 1470x170x40 mm properly shaped and fixed to the frame using stainless steel screws. This seat is also available for ground fixing using appropriate bolts (not included). Where necessary, the material is hot galvanized and polyester powder coated.

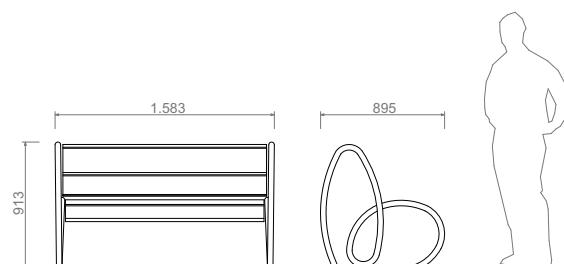
Dimensions: see technical data

Average weight: 42 kg

Le banc VARSAVIA est composé d'une structure en tube d'acier Ø 35x3 mm. L'assise et le dossier sont en bois traité 1470x170x40 mm correctement formé et fixé à la structure par de vis en acier inox. La fixation au sol est par chevilles (non inclus). Toutes les parties acier sont zinguées à chaud et thermolaquées.

Dimensions: voir données techniques

Poids moyen: 42 kg



papapARIRO

I portabici PAPIRO è composto da una lamiera d'acciaio sp.3 mm, con feritoie per l'inserimento delle ruote ad intervalli regolari, per un massimo di dieci posti. Nella parte inferiore della lamiera sono presenti dei piedini regolabili di sostegno e dei profili a "T", posti longitudinalmente ad irrigidimento della struttura. Ideato per essere posizionato sia a terra che a muro con idonei tasselli (esclusi). Tutto il materiale è trattato con zincatura a caldo e verniciato a polveri poliestere.

Dimensioni: vedi dati tecnic

Peso indicativo: 60 kg (7 posti)

The PAPIRO bike-rack is composed of a sheet steel (Th. 3 mm) with slits, for wheels insertion, for a maximum of ten bikes. In the lower part, there are adjustable support feet and "T" profiles placed longitudinally to stiffening the structure. Designed to be placed either on the ground that on the wall using suitable bolts (not included).

The material is hot galvanized and polyester powder coated.

Dimensions: see technical data

Average weight: 60 kg (7 bikes)

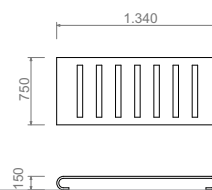
Le bicypark PAPIRO est composé d'une tôle d'acier ép.3 mm, avec des fentes pour l'insertion des roues à intervalles réguliers, pour un maximum de dix vélos. Dans la partie inférieure, il y a des pieds de support réglables et des profils en forme de "T" placés longitudinalement à rigidifier la structure. Conçu pour être placé soit sur le terrain que le mur par des chevilles (non inclus).

Toutes les parties acier sont zinguées à chaud et thermolaquées.

Dimensions: voir données techniques

Poids moyen: 60 kg (7 rack de roue)

Designer DAVANZO VOLTAREL ARCHITETTI



em^{me}EMME

Il portabici EMME è composto da due tubi d'acciaio Ø 26x2 mm, opportunamente curvati a serpentina. Alle estremità sono saldate delle flange per il fissaggio a terra mediante idonei tasselli (esclusi), oppure su manufatto in cemento.

Tutto il materiale è trattato con zincatura a caldo dove previsto e verniciato a polveri poliestere.

Articolo disponibile nelle lunghezze: 1700-2150-2600 mm

Dimensioni: vedi dati tecnici

Peso indicativo: N.D.

The EMME bike-rack, composed of two stainless steel tubes Ø 26x2 mm suitably bent coil, has at its ends welded flanges to fix the bike rack to the ground, using appropriate bolts (not included), or to be directly concreted. Where necessary, the material is hot galvanized and polyester powder coated.

Article available in following widths: 1700-2150-2600 mm

Dimensions: see technical data

Average weight: N.A.

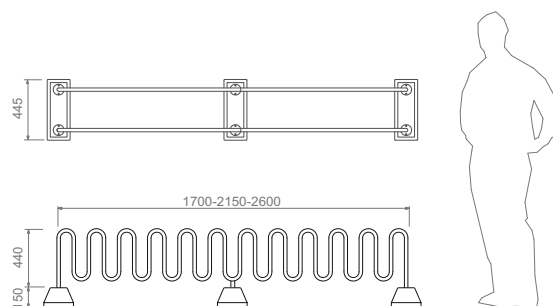
Le bicypark EMME est composé par deux tubes d'acier Ø 26x2 mm enroulé et à ses extrémités sont soudées des brides de fixation au sol par chevilles (compris), ou un artefact en béton.

Toutes les parties acier sont zinguées à chaud et thermolaquées.

L'article est disponible aussi dans les suivantes largeurs: 1700-2150-2600 mm

Dimensions: voir données techniques

Poids moyen: N.A.



PIBI

Il portabici PIBI è composto da una serie di lamiera d'acciaio sp. 10 mm, tagliate al laser a forma di lettera e distanziate tra loro ad intervalli regolari per l'inserimento delle ruote. Le lamiere sono rialzate dal suolo e unite tra loro mediante un piatto d'acciaio 70x10 mm forato, che permette così il fissaggio al muro mediante tasselli (esclusi).

Tutto il materiale è trattato con zincatura a caldo e verniciato a polveri poliestere.

Dimensioni: vedi dati tecnici

Peso indicativo: N.D.

The PIBI bike-rack is composed of a series of sheet steel (Th. 10 mm), laser-cut in the shape of letter "P" and "B", spaced at regular intervals for wheels insertion. Plates are raised from the ground and joined together by a perforated steel plate 70x10 mm, so that to allow wall fixing using bolts (not included).

The material is hot galvanized and polyester powder coated.

Dimensions: see technical data

Average weight: N.A.

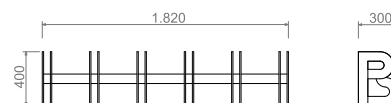
Le bicyclopark PIBI est composé d'une série de tôle d'acier ép. 10 mm, découpé au laser en forme de lettre "P" et "B", espacées à intervalles réguliers pour l'insertion des roues. Les tôles d'acier sont soulevées du sol et reliés entre eux par une plat d'acier perforée 70x10 mm, qui permet la fixation murale par chevilles (non inclus).

Toutes les parties acier sont zinguées à chaud et thermolaquées.

Dimensions: voir données techniques

Poids moyen: N.A.

Designer DAVANZO VOLTAREL ARCHITETTI



bOw

Il portabici BOW è composto da una lamiera calandrata d'acciaio sp.5 mm, con feritoie per l'inserimento delle ruote. Nella parte inferiore della lamiera è presente un piedino di sostegno e una lama calandrata per l'irrigidimento della struttura. Ideato per essere vincolato a terra, singolo o multiplo mediante idonei tasselli (esclusi).

Tutto il materiale è trattato con zincatura a caldo e verniciato a polveri poliesteri.

Dimensioni: vedi dati tecnici

Peso indicativo: 10 kg (singolo)

The BOW bike-rack is composed of a calendared sheet of steel Th.5 mm, with slits for wheel insertion. In the lower part, there is an adjustable support foot and a calendared blade to stiffen the structure. Designed to be fixed on the ground and to secure only one bike or more, using appropriate bolts (not included).

The material is hot galvanized and polyester powder coated.

Dimensions: see technical data

Average weight: 10 kg (one wheel rack)

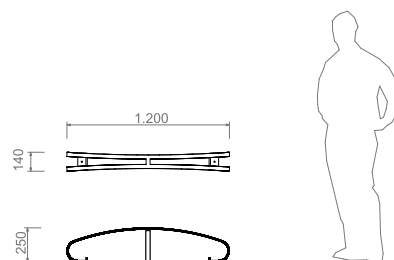
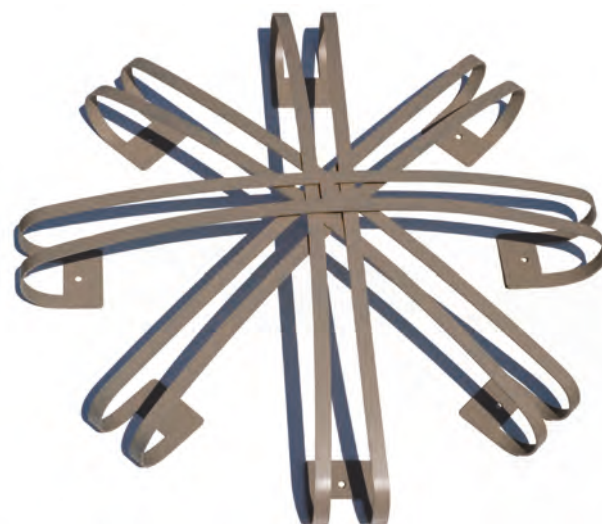
Le bicypark BOW est composé d'une tôle d'acier calandré ép.5 mm, avec des fentes pour l'insertion des roues. Dans la partie inférieure, il y a un pied de support réglable et une lame calandré pour rigidifier la structure. Conçu pour être placé au sol, simple ou multiple, par des chevilles (non inclus).

Toutes les parties acier sont zinguées à chaud et thermolaquées.

Dimensions: voir données techniques

Poids moyen: 10 kg (simple)

Designer DAVANZO VOLTAREL ARCHITETTI



ZIP

Il portabici ZIP è composto da una serie di lamiere d'acciaio 100x5 mm, tagliate, piegate e saldate; forate alla base per singola unità, permettono un idoneo vincolo a terra mediante tasselli (esclusi).

Tutto il materiale è trattato con zincatura a caldo e verniciato a polveri poliestere.

Dimensioni: vedi dati tecnici

Peso indicativo: 10 kg (singolo)

The ZIP bike-rack is composed of a series of sheet steel 100x5 mm, cut, bent and welded. Each unit is drilled at the base, so that to allow a suitable constraint on the ground using bolts (not included).

The material is hot galvanized and polyester powder coated.

Dimensions: see technical data

Average weight: 10 kg (one bike)

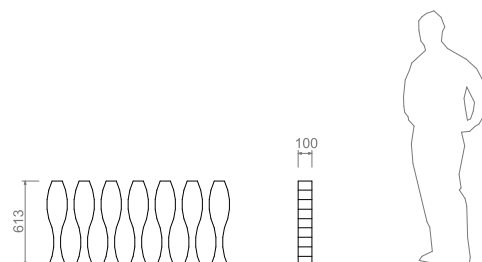
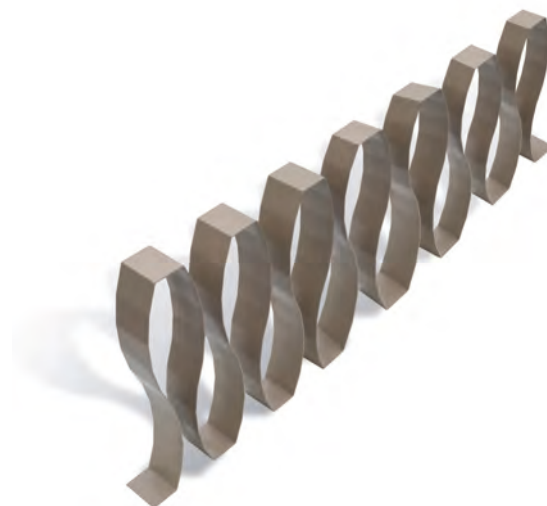
Le bicypark ZIP est composé d'une série de tôles d'acier 100x5 mm, coupé, plié et soudé. Chaque unité est percée à la base, permettant la fixation au sol par chevilles (non inclus).

Toutes les parties acier sont zinguées à chaud et thermolaquées.

Dimensions: voir données techniques

Poids moyen: 10 kg (simple)

Designer DAVANZO VOLTAREL ARCHITETTI



wheel

Il portabici WHEEL è composto da una serie di piatti d'acciaio 30x5 mm calandrati, saldati su due binari in piatto d'acciaio 40x10 mm. I binari sono uniti da due mezze lune in lamiera d'acciaio sp. 10 mm; mediante forature è possibile il vincolo a muro o al suolo con tasselli (esclusi).

Disponibile in versione da 5-7-9 posti.

Tutto il materiale è trattato con zincatura a caldo e verniciato a polveri poliesteri.

Dimensioni: vedi dati tecnici

Peso indicativo: 24 kg (5 posti)

The WHEEL bike-rack consists of a series of calendared steel plate 30x5 mm welded on two end supports in steel plate 40x10 mm. Two sheet steel Th. 10 mm in shape of "half-moon", are joined to the end supports. The bike rack is drilled at the base, so that to fix it to the ground or to the wall using bolts (not included). Available for 5-7-9 bikes.

The material is hot galvanized and polyester powder coated.

Dimensions: see technical data

Average weight: 24 kg (5 bikes)

Le bicypark WHEEL est composé d'une série de plats d'acier 30x5 mm calandré et soudées sur deux pistes en plat d'acier 40x10 mm. Les pistes sont réunies par deux demi-lunes en tôle d'acier ép.10mm. Le bicypark est percé à la base pour la fixation au sol ou au mur par chevilles (non inclus).

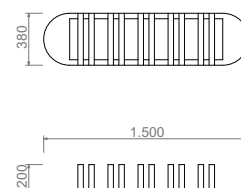
Disponibile pour 5-7-9 vélos.

Toutes les parties acier sont zinguées à chaud et thermolaquées.

Dimensions: voir données technique

Poids moyen: 24 kg (5 racks de roue)

Designer DAVANZO VOLTAREL ARCHITETTI



cage

Il portabici CAGE è composto da elementi in tondini d'acciaio Ø 12 mm disposti a coppie, saldati alle estremità su quattro tubi d'acciaio Ø 20x3 mm. Queste estremità a loro volta vengono fissate mediante viti (incluse) a due manufatti in cemento sabbato. Disponibile in versione da 6-9-12 posti.

Tutto il materiale è trattato con zincatura a caldo dove previsto e verniciato a polveri poliesteri.

Dimensioni: vedi dati tecnici

Peso indicativo: 80 kg (9 posti)

The CAGE bike-rack is composed of pairs of steel rods Ø 12 mm, welded, to the end supports, to four stainless steel tubes Ø 20x3 mm. The ends are screwed to two sandblasted concrete artefacts. Available for 6-9-12 bikes.

Where necessary, the material is hot galvanized and polyester powder coated.

Dimensions: see technical data

Average weight: 80 kg (9 bikes)

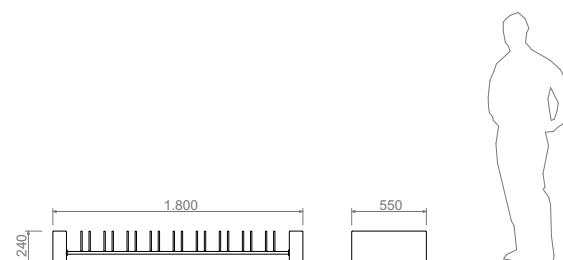
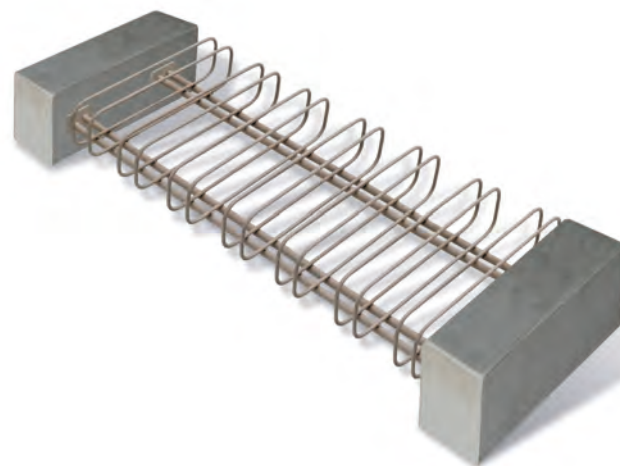
Le bicypark CAGE est composé des éléments de tiges d'acier Ø12 mm disposées par paires, soudés aux extrémités de quatre tubes d'acier Ø 20x3 mm. Les extrémités sont vissées (vis incluses) sur deux artefacts en béton sablé. Disponible pour 6-9-12 vélos.

Toutes les parties acier sont zinguées à chaud et thermolaquées.

Dimensions: voir données techniques

Poids moyen: 80 kg (9 racks de roue)

Designer DAVANZO VOLTAREL ARCHITETTI



WORM

Il portabicicli WORM è composto da un tubo d'acciaio 300x300x5 mm, dove vengono ricavate in sequenza le sedi per l'inserimento della ruota. Disponibile nelle tre lunghezze 1500-2000-3000 mm, la foratura ai lati ne permette il vincolo a terra mediante tasselli (esclusi).

Tutto il materiale è trattato con zincatura a caldo e verniciato a polveri poliestere.

Dimensioni: vedi dati tecnici

Peso indicativo: 70 kg (9 posti)

The WORM bike-rack made of tubular stainless steel tube 300x300x5 mm, has on its length and in sequence, the slits for wheels insertion. Available in three lengths 1500-2000-3000 mm and drilled at the sides so that to allow the ground fixing using bolts (not included).

The material is hot galvanized and polyester powder coated.

Dimensions: see technical data

Average weight: 70 kg (9 bikes)

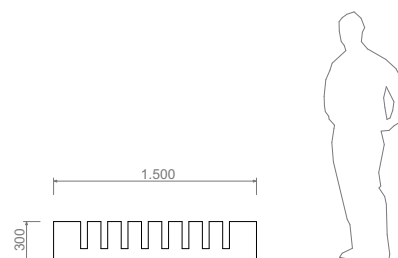
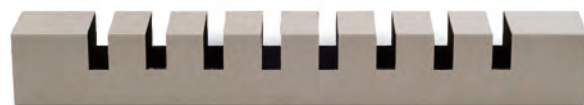
Le bicyclopark WORM est composé en tube d'acier 300x300x5 mm sur lequel il y a les fentes pour les roues. Disponible en trois longueurs 1500-2000-3000 mm et percés sur les côtés afin de permettre la fixation au sol par chevilles (non inclus).

Toutes les parties acier sont zinguées à chaud et thermolaquées.

Dimensions: voir données techniques

Poids moyen: 70 kg (9 racks de roue)

Designer DAVANZO VOLTAREL ARCHITETTI



roll

I portabici ROLL si caratterizza per la versatilità dei prodotti che rappresenta. Può essere portabici nel corpo cilindrico esterno in lamiera d'acciaio sp.3 mm con feritoie per la sede delle ruote, e cestino con foro centrale Ø 300 mm. Il coperchio si apre mediante una cerniera, che permette lo svuotamento del sacco porta rifiuti contenuto in un contenitore interno, in lamiera d'acciaio zincato sp.15/10 mm con capacità di 65 Lt. Un'ultima versione prevedere ROLL come fioriera nella sua parte superiore caratterizzata da un coperchio in lamiera d'acciaio Ø 650 sp.3 mm leggermente concavo. Nel caso in cui il corpo esterno non sia utilizzato come portabici, le feritoie saranno chiuse da inserti in legno trattato. Tutto il materiale è trattato con zincatura a caldo dove previsto e verniciato a polveri poliesteri.

Dimensioni: vedi dati tecnici

Peso indicativo: N.D.

The ROLL bike-rack characterized by its versatility: can be a bike rack composed by a cylindrical sheet steel (Th. 3 mm), with slits to insert the wheels and simultaneously a litter bin with upper central hole Ø 300 mm. A hinge fixed on the lid allows an easy emptying of the waste sack, which is contained in an internal galvanized sheet steel sp.15/10 mm cylindrical body. The internal capacity of the litterbin is 65 Lt. It can also be a planter in its upper part: using a slightly concave cover made of sheet steel Ø 650, Th. 3 mm. In the case it will not be used as bike rack, the slits will be closed by a treated wood inserts. Where necessary, the material is hot galvanized and polyester powder coated.

Dimensions: see technical data

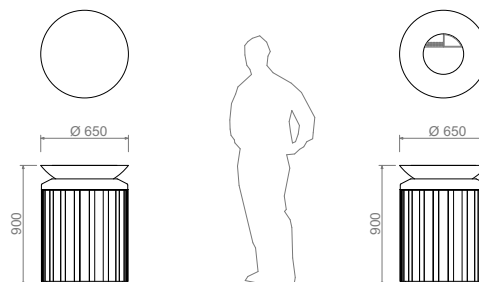
Average weight: N.A.

Le bicypark ROLL se caractérise par sa polyvalence: peut être un range-vélos composé par une tôle d'acier cylindrique ép.3 mm, avec des fentes pour insérer les roues et simultanément une corbeille avec le trou central Ø 300 mm. Une charnière fixe sur le couvercle permet une vidange facile du sac de déchets, qui est contenue dans un corps cylindrique interne en tôle d'acier ép.15/10 mm zingué. La capacité interne de la corbeille est 65 L. Il peut également être un planteur grâce à un couvercle légèrement concave en tôle d'acier Ø 650, ép.3 mm. Dans le cas où il ne sera pas utilisé comme support à vélo, les fentes seront fermées par un insert de bois traité. Toutes les parties acier sont zinguées à chaud et thermolaquées.

Dimensions: voir données techniques

Poids moyen: N.A.

Designer DAVANZO VOLTAREL ARCHITETTI



Il portabici HILL è composto da elementi in sequenza in tubo d'acciaio Ø 40x2 mm opportunamente curvati e saldati ad una base in piatto d'acciaio 50x10 mm. Disponibile in tre versioni 5-7-9 posti, mediante foratura ai lati ne permette il vincolo a terra con tasselli (esclusi). Tutto il materiale è trattato con zincatura a caldo e verniciato a polveri poliesteri.

Dimensioni: vedi dati tecnici

Peso indicativo: 31 kg (5 posti)

The HILL bike-rack composed of in sequence tubular steel Ø 40x2 mm elements, is suitably bent and welded to a stainless steel plate 50x10 mm base. Available for 5-7-9 bikes, side drilling allows the ground fixing using bolts (not included). The material is hot galvanized and polyester powder coated.

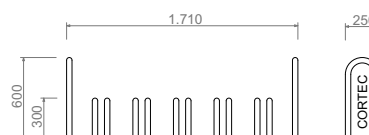
Dimensions: see technical data

Average weight: 31 Kg (5 bikes)

Le bicypark HILL est composé par des éléments en séquences en tube d'acier Ø 40x2 mm, qui sont pliées et soudées à une platine en plat d'acier 50x10 mm. Disponible pour 5-7-9 vélos, la fixation au sol est par chevilles (non inclus). Toutes les parties acier sont zinguées à chaud et thermolaquées.

Dimensions: voir données techniques

Poids moyen: 31 kg (5 racks de roue)



g arGAMMA

Il portabici GAMMA è composto da un telaio centrale in profilo a "T" d'acciaio 45x45x5 mm e da un laterale in profilo angolare d'acciaio 45x45x5 mm, uniti da un piatto d'acciaio. Due le varianti: la prima prevede dei listelli in legno trattato, la seconda dei tubi d'acciaio, assemblati entrambi mediante viti inox (incluse). La seconda variante vanta la particolarità di poter abbinare vari colori (vedi tabelle colori). Questo portabici può essere fornito singolo o multiplo e mediante apposita piastra vincolata al suolo con idonei tasselli (esclusi), oppure con prolunga per essere fissato con elemento.

Tutto il materiale è trattato con zincatura a caldo dove previsto e verniciato a polveri poliesteri.

Dimensioni: vedi dati tecnici

Peso indicativo: 7 kg (singolo)

The GAMMA bike-rack is composed of a central frame made with "T" steel profile (45x45x5 mm) and a lateral angular steel profile (45x45x5 mm), joined by a steel plate. Available in two models: the first with treated wood slats, the second in tubular steel pipes, both fixed using stainless steel screws. In the second one there is also the possibility to combine different colours (see colour charts). This bike rack is designed for one or more bikes and can be fixed to the ground using bolts (not included), alternatively with an extension to be directly concreted.

Where necessary, the material is hot galvanized and polyester powder coated.

Dimensions: see technical data

Average weight: 7 Kg (one bike)

Le bicypark GAMMA est composé d'une cadre central en profil en forme "T" en acier 45x45x5 mm et d'un profil latéral angulaire d'acier 45x45x5 mm, les deux sont rejoints par une plat d'acier. Disponible en deux variantes: la premier avec des lattes de bois traité, la seconde des tubes d'acier, les deux fixé par des vis inox (inclus). Dans le second, il y à aussi la possibilité de combiner différentes couleurs (voir nuancier).

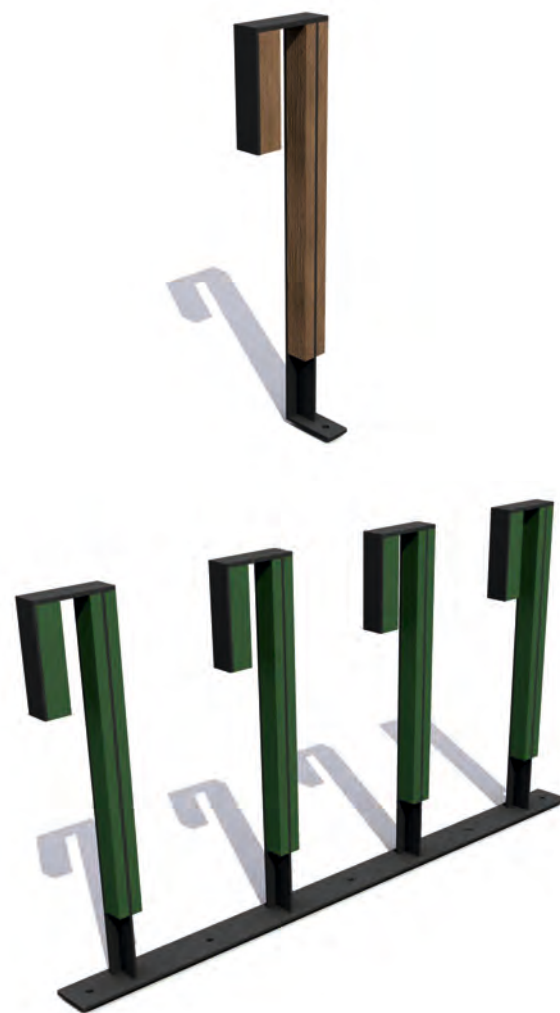
Ce support de vélo peut être simple ou multiple et peut être fixé au sol par chevilles (non inclus), ou est possible utiliser une extension pour la fixation au béton.

Toutes les parties acier sont zinguées à chaud et thermolaquées.

Dimensions: voir données techniques

Poids moyen: 7 kg (simple)

Designer GRAZIANO BETTIOL ARCHITETTO



rotante

ROTANTE

Il cestino ROTANTE è formato da un fusto in lamiera d'acciaio sp. 15/10 mm calandrata e rinforzata internamente, con capacità di 130 Lt. Tutto il corpo cestino viene vincolato a terra mediante tasselli (esclusi) oppure su manufatto in calcestruzzo.

L'apertura laterale della porta permette la sostituzione del sacco porta rifiuti, mentre nella parte superiore del coperchio è presente un profilo di contenimento. Tutta la struttura dove previsto è zincata a caldo e verniciata con polveri poliestere.

Dimensioni: vedi dati tecnici

Peso indicativo: 42 Kg

The ROTANTE litter bin is formed by a calendared and internally reinforced sheet steel Th. 15/10 mm cylindrical container; its capacity is 130 Lt. The litter bin is secured to the ground by means of bolts (not included) or using a concrete artefact as a ballast. The side-opening door allows an easy replacement of the waste sack.

The structure is hot galvanized and polyester powder coated.

Dimensions: see technical data

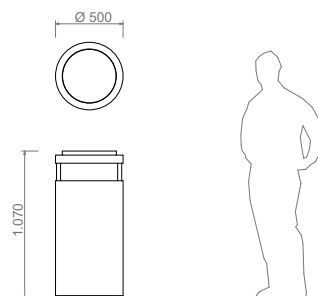
Average weight: 42 kg

La corbeille ROTANTE est constituée d'un conteneur cylindrique en tôle d'acier ép. 15/10 mm calandré et renforcée intérieurement ayant une capacité de 130 L. La corbeille est fixé au sol par chevilles (non incluses) ou en utilisant un artefact en béton comme ballast. La porte à ouverture latérale permet un remplacement facile du sac de déchets.

Toute la structure est zingué à chaud et thermolaqué.

Dimensions: voir données techniques

Poids moyen: 42 kg



TRIO

Designer CORTEC

Il cestino TRIO è stato concepito per la raccolta differenziata, composto da tre fusti ricavati da due mezzi gusci in lamiera d'acciaio tornita sp. 20/10 mm, separati tra loro da una fascia interna in lamiera calandrata in acciaio inox satinata sp. 15/10 mm, unita da viti inox TTEI. All'interno di ogni fusto è presente un anello per il fissaggio del sacco porta rifiuti ed ogni fusto ha una capacità di 30 Lt. Ogni cestino è sostenuto da tubi in acciaio Ø 60x2 mm fissati ad una base in lamiera d'acciaio tornita sp. 2 mm, quest'ultima mediante forature può essere fissata al suolo tramite tasselli (esclusi).
Tutta la struttura è zincata a caldo dove previsto e verniciata con polveri poliestere.

Dimensioni: vedi dati tecnici

Peso indicativo: 52 kg

The TRIO litter bin has been designed for recycling, composed of three cylindrical structures made from two turned sheet steel Th. 20/10 mm, and separated by an inner, brushed calendared stainless steel sheet Th. 15/10 mm band, joined by TTEI stainless steel screws. Each container (capacity 30 Lt) has a shut ring to fix the waste sack. Each litter bin is supported by steel tube Ø 60x2 mm fixed to a turned sheet steel Th. 2 mm base, the latter, if suitably drilled, can be secured to the ground using bolts (not included).
Where necessary, the structure is hot galvanized and polyester powder coated.

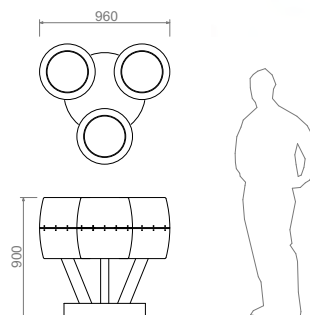
Dimensions: see technical data

Average weight: 52 Kg

La corbeille TRIO a été conçu pour le recyclage, composé de trois structures cylindriques fabriqués à partir de deux demi-coques en tôle d'acier tourné ép.20/10 mm, séparées par une feuille en tôle d'acier inox satiné et calandré ép.15/10 mm, rejoint par des vis en acier inox TTEI. Chaque récipient (capacité 30 L) a un anneau d'arrêt pour fixer le sac de déchets. Chaque poubelle est soutenue par tube d'acier Ø 60x2 mm fixé à une base en tôle d'acier tourné ép.2 mm, celui-ci est percé pour pouvoir être fixé au sol par chevilles (non inclus).
Toute la structure est zingué à chaud et thermolaqué.

Dimensions: voir données techniques

Poids moyen: 52 kg



b BONE

Il cestino BONE è composto da un fusto circolare Ø 300 mm in lamiera d'acciaio sp.15/10 mm, con capacità di 32 Lt, particolareggiato da incisioni verticali decorative 40x350 mm e da anello ribaltabile ferma sacco. Il supporto verticale è costituito da due lame in acciaio sp. 60/10 mm tagliate al laser, accoppiate e distanziate tra loro da tubi in alluminio. Questi ultimi a loro volta stringono una lamiera sp. 30/10 mm fissata al fusto del cestino. La base di appoggio è dotata di fori per fissaggio a terra mediante tasselli (esclusi), oppure con prolunga per il fissaggio a cemento.

Tutta la struttura è zincata a caldo e verniciata con polveri poliestere.

Dimensioni: vedi dati tecnici

Peso indicativo: 21 kg

The BONE litter bin is composed of a circular sheet steel Th. 15/10 mm container Ø 300 mm, its capacity is 32 Lt. The vertical design décor incision (40x350 mm) and the snap-shut ring for waste sack are this litter bin's main characteristics. The Vertical support consists of two laser cut steel blades Th.60/10 mm, coupled and spaced apart by aluminium tubes, which tie a sheet metal Th. 30/10 mm fixed to the litter bin's container. The base is suitably drilled for ground fixing using bolts (not included) or to be directly concreted. The structure is hot galvanized and polyester powder coated.

Dimensions: see technical data

Average weight: 21 Kg

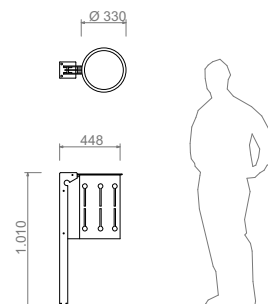
La corbeille BONE est constituée d'un conteneur cylindrique Ø 300 mm en tôle d'acier ép. 15/10 mm, sa capacité est de 32 L, détaillé par incisions verticales décoratives 40x350 mm et un anneau d'arrêt pour fixer le sac de déchets. Le support vertical est constitué de deux lames en acier ép.60/10 mm découpé au laser, couplé et espacées par des tubes d'aluminium, qui lient une tôle d'acier ép.30/10 mm fixé au conteneur de la corbeille. La base est percée pour la fixation au sol par chevilles (non inclus) ou est possible utiliser une extension pour la fixation au béton.

Toute la structure est zingué à chaud et thermolaqué.

Dimensions: voir données techniques

Poids moyen: 21 kg

Designer DAVANZO VOLTAREL ARCHITETTI



Il cestino ART è formato da un fusto incrociato di lamiera calandrata sp.30/10 mm, altezza 850 mm e larghezza 500 mm, capacità 110 Lt, con all'interno idoneo anello porta rifiuti. Il coperchio in lamiera calandrata sp.30/10 mm è disponibile anche con serratura per svuotamento. Alla base il cestino ha, nella parte interna centrale, un piedino per l'eventuale fissaggio a terra. Tutta la struttura è zincata a caldo e verniciata con polveri poliestere.

Dimensioni: vedi dati tecnici

Peso indicativo: 48 kg

The ART litter bin, formed by a cross calendared sheet Th.30/10 mm structure H. 850 mm, W. 500 mm, has a capacity of 110 Lt and is equipped with inner shut ring for waste sack. The sheet calendared sp.30/10 mm cover is also available with locking system. Inside the base, a foot allows ground fixing. The structure is hot galvanized and polyester powder coated.

Dimensions: see technical data

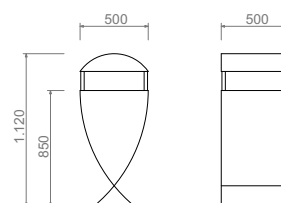
Average weight: 48 Kg

La corbeille ART est constituée d'un conteneur en tôle d'acier transversale calandré ép.30/10 mm, hauteur 850 mm et une largeur de 500 mm, capacité 110L, dans l'intérieur il y a aussi l'anneau d'arrêt pour fixer le sac de déchets. Le couvercle en tôle d'acier calandré ép.30/10 mm est également disponible avec serrure. À la base de la corbeille, dans la partie interne centrale, il y a un pied réglable qui permet la fixation au sol. Toute la structure est zingué à chaud et thermolaqué.

Dimensions: voir données techniques

Poids moyen: 48 kg

Designer CORTEC



hAT

Il cestino HAT è costituito da lame d'acciaio di sp 30/10 mm, disposte a 15 mm l'una dall'altra per formare un fusto conico con capacità 85 Lt. Le lame sono tenute saldamente tra loro mediante tre anelli in piatto d'acciaio 20x5 mm; sono "risvoltate" alle estremità superiori in modo da creare un bordo arricciato ornamentale e di irrigidimento. All'interno del corpo cestino è fissato un anello reggi sacco mediante cerniera. Questo cestino è disponibile anche in acciaio Cor-Ten, con i tre anelli d'acciaio inox satinato. Alla base del cestino sono presenti delle forature per il fissaggio a terra mediante tasselli (esclusi), oppure per il fissaggio su manufatto in cemento fornito separatamente. Tutta la struttura dove previsto è zincata a caldo e verniciata con polveri poliestere.

Dimensioni: vedi dati tecnici

Peso indicativo: 25 kg

The HAT litter bin is made from steel blades Th. 30/10 mm, placed each 15 mm one from the other creating a conical container with 85 Lt capacity. Blades are held firmly together by three rings in steel plate 20x5 mm and are "turned-up" at the upper ends, to create an ornamental and stiffening curled edge. Inside the container, there is the waste sack snap-shut ring. This litter bin is also available in Cor-Ten steel, with the three decorative rings in brushed stainless steel. The base of the basket, is suitably drilled for ground fixing using bolts (not included), alternatively, can be fixed on an concrete artefact, which is supplied separately.

The structure is hot galvanized and polyester powder coated.

Dimensions: see technical data

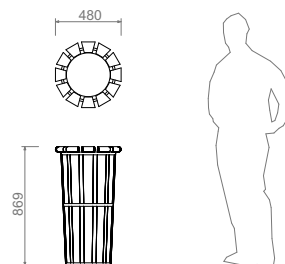
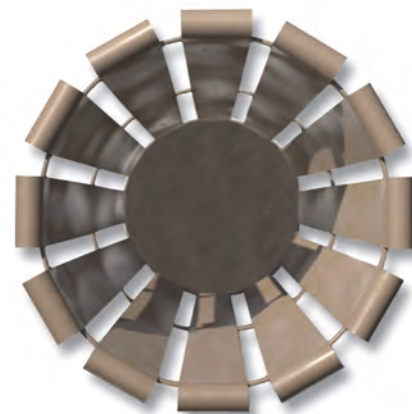
Average weight: 25 Kg

La corbeille HAT est composée par des lames d'acier de 30/10 mm, à 15 mm l'une de l'autre pour former un conteneur conique avec capacité de 85L. Les lames sont fermement maintenues ensemble par trois anneaux en plat d'acier 20x5 mm et sont repliées aux extrémités supérieures, pour créer un avantage ornemental et gondolé de raidissement. Dans le conteneur il y a l'anneau d'arrêt pour fixer le sac de déchets. Cette corbeille est également disponible en acier Cor-Ten, avec les trois anneaux décoratifs en acier inox satiné. La base de la corbeille est percée pour permettre la fixation au sol par chevilles (non inclus), ou est possible utiliser une extension pour la fixation au béton. Toute la structure est zingué à chaud et thermolaqué.

Dimensions: voir données techniques

Poids moyen: 25 kg

Designer DAVANZO VOLTAREL ARCHITETTI



CUT

Il cestino CUT è costituito da un corpo circolare avente Ø 300 mm, in lamiera calandrata d'acciaio zincato sp. 10/10 mm con capacità di 30 Lt con anello fermasacco, caratterizzato da nervature ornamentali superiori e inferiori. Il fusto del cestino è ancorato ad un tubo Ø 70x2 mm, attraverso un taglio netto verticale. La chiusura superiore del montante è costituita da un tappo che blocca qualsiasi movimento del cesto. Alla base del montante può essere saldata una flangia dotata di fori per fissaggio a terra mediante tasselli (esclusi), oppure una prolunga per il fissaggio a cemento.

Articolo disponibile con coperchio.

Tutti i particolare dove previsto sono zincata a caldo e verniciata con polveri poliesteri.

Dimensioni: vedi dati tecnici

Peso indicativo: N.D.

The CUT litter bin is composed of a circular calendared galvanized sheet steel Th. 10/10 mm, its diameter is Ø 300 mm and its capacity is 30 Lt. The upper and lower ornamental ribs are its main characteristics. The litter bin is anchored, through a vertical cut, to a pipe Ø 70x2 mm. On the uprights, upper end, there is a plug that blocks any basket's movement and at its base can be welded to a flange, suitably drilled for ground fixing using bolts (not included), alternatively, thanks to an extension it can be directly concreted. Cut is also available with cover. All particular, where necessary, are hot galvanized and polyester powder coated.

Dimensions: see technical data

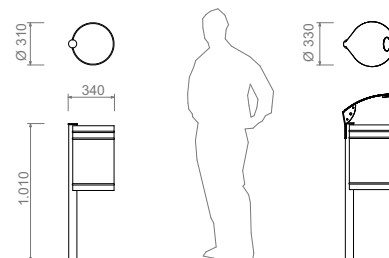
Average weight: N.A.

La corbeille CUT est composé d'un conteneur Ø300 mm en tôle d'acier galvanisé et calandré ép.10/10 mm, sa capacité est de 30 L. Les nervures décoratives supérieures et inférieures sont sa caractéristique principale. Le conteneur est ancré à un tube Ø 70x2 mm, à travers une coupe net verticale; pour serrer le potelet sur son extrémité supérieure, il y a un bouchon qui bloque toutes mouvements. Sur la base du potelet peut être soudé une bride percés pour la fixation au sol par chevilles (non inclus), ou est possible utiliser une extension pour la fixation au béton. Cette corbeille est également disponible avec couvercle. Toutes les parties acier sont zinguées à chaud et thermolaquées.

Dimensions: voir données techniques

Poids moyen: N.A.

Designer DAVANZO VOLTAREL ARCHITETTI



strip

Il cestino STRIP è costituito da un fusto circolare in lamiera forata d'acciaio sp.15/10 mm, con capacità di 32 Lt; all'interno presenta un anello circolare ferma sacco. Il fusto viene abbracciato da una fascia esterna in piatto d'acciaio 50x4 mm, che ne permette sia il fissaggio al montante ma anche la rotazione per lo svuotamento del sacco, qualora venga richiesto con coperchio. Il montante è costituito da un tubo d'acciaio Ø 70x2 mm; nella parte superiore, viene applicata una particolare piastrina che garantisce il vincolo per la rotazione, mentre alla sua base può essere saldata una flangia dotata di fori per fissaggio a terra mediante tasselli (esclusi), oppure una prolunga per il fissaggio a cemento.

Articolo disponibile con coperchio.

Tutta la struttura è zincata a caldo e verniciata con polveri poliesteri.

Dimensioni: vedi dati tecnici

Peso indicativo: 11 kg

The STRIP litter bin is composed by a circular perforated sheet steel Th.15/10 mm, has a capacity of 32 Lt and is equipped with inner waste sack snap-shut ring. The litter bin is embraced by an outer steel plate 50x4 mm band, which allows both the anchoring to the upright that the rotation for sack emptying, on request available also with lid. On the uprights (Ø 70x2 mm) upper end, there is a plate, which ensures the rotation, while, at its base, a flange, suitably drilled, can be welded for ground fixing using bolts (not included), alternatively, thanks to an extension it can be directly concreted.

The structure is hot galvanized and polyester powder coated.

Dimensions: see technical data

Average weight: 11 Kg

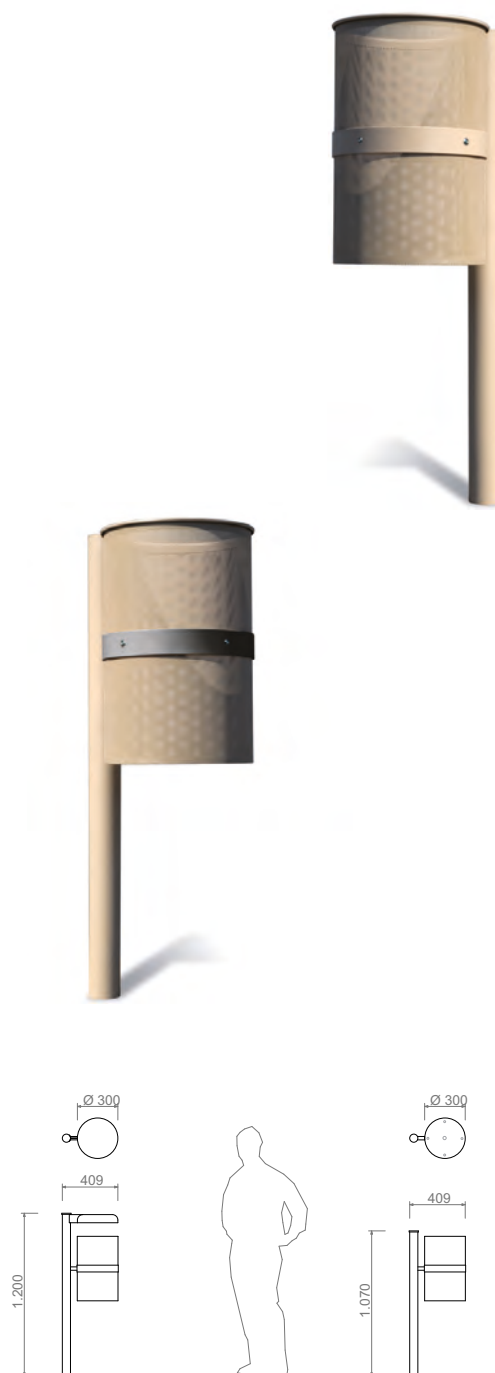
La corbeille STRIP est composé d'un conteneur en tôle d'acier perforée ép.15/10 et a une capacité de 32 L; elle est équipé de anneau d'arrêt pour fixer le sac de déchets. La corbeille est embrassée par une bande externe en plat d'acier 50x4 mm, qui permet à la fois l'ancrage sur le potelet que la rotation pour vider le sac, sur demande disponible aussi avec couvercle. Le potelet est en tube d'acier Ø 70x2 mm et sur l'extrémité supérieure, il y a une petite plaque, qui assure la rotation, tandis que, sur sa base, est soudé une bride percé pour la fixation au sol par chevilles (non inclus), ou est possible utiliser une extension pour la fixation au béton.

Toute la structure est zingué à chaud et thermolaqué.

Dimensions: voir données techniques

Poids moyen: 11 kg

Designer DAVANZO VOLTAREL ARCHITETTI



onda

Il cestino ONDA è costituito da un fusto calandrato in lamiera d'acciaio zincata sp. 20/10 mm, sospeso mediante boccole saldate su due montanti verticali a sezione ellittica d'acciaio 100x50x2 mm. Lo svuotamento del sacco porta rifiuti è agevolato dalla rotazione del fusto con capacità di 90 Lt. Nella parte superiore è montata una copertura leggermente calandrata in lamiera d'acciaio sp. 30/10 mm, idoneamente fissata ai montanti. Una piastra saldata alla parte inferiore del montante ne permette il fissaggio a terra con tasselli (esclusi), oppure con prolunga per il fissaggio direttamente con cemento. La struttura portante è zincata caldo e verniciata con polveri poliesteri.

Dimensioni: vedi dati tecnici

Peso indicativo: 27 kg

The ONDA litter bin is composed by a calendared galvanized sheet steel Th. 20/10 mm, is suspended by means of bushes welded on two vertical steel uprights (100x50x2 mm) and having an elliptical shape. The rotation of the container, with a capacity of 90 Lt, allows an easy waste sack emptying. In the upper part, there is a sheet steel Th. 30/10 mm cover, lightly calendared, suitably secured to the uprights. A plate welded to the bottom of the upright, allows the ground fixing using bolts (not included), alternatively, thanks to an extension it can be directly concreted.

The load-bearing structure is hot galvanized and polyester powder coated.

Dimensions: see technical data

Average weight: 27 Kg

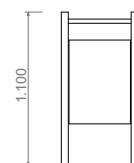
La corbeille ONDA est composé d'un conteneur calandré en tôle d'acier galvanisée ép.20/10 mm, elle est suspendue au moyen de douilles soudées sur deux potelets verticaux de section elliptique en acier 100x50x2 mm. Le vidage du sac de déchets est facilité par la rotation du conteneur ayant une capacité de 90 L. Dans la partie supérieure, il y a une couverture, légèrement calandré, en tôle d'acier ép.30/10 mm, qui est fixé aux potelets. Sur l'extrémité inférieure du potelet est soudée une bride percée pour la fixation au sol par chevilles (non inclus), ou est possible utiliser une extension pour la fixation au béton.

Toute la structure de support est zingué à chaud et thermolaqué.

Dimensions: voir données techniques

Poids moyen: 27 kg

Designer DAVANZO VOLTAREL ARCHITETTI



RUST

Il cestino RUST, particolare per la sua sezione quadrata, è costituito da un telaio esterno in angolare d'acciaio 25x25x3 mm; all'interno viene saldata una lamiera stirata d'acciaio con fori romboidali 16x6 sp.15/10 mm. Il coperchio, con foro quadrato 300x300 mm, è composto da una lamiera piegata in acciaio sp. 20/10 mm ribaltabile, permettendo così la rimozione del sacco, bloccato quest'ultimo da apposito anello reggi sacco. Questo cestino con capacità di 110 Lt può essere fissato a terra mediante tasselli (esclusi).

Tutta la struttura è zincata a caldo e successivamente verniciata con polveri poliestere.

Dimensioni: vedi dati tecnici

Peso indicativo: 13 kg

The RUST litter bin characterized by its square cut, is composed by a steel angle 25x25x3 mm outer frame. Inside there is a welded a pressed sheet steel with diamond-shaped holes 16x6 Th. 15/10 mm. The flip-open squared cover, dimension 300x300 mm, is composed of a bent sheet steel Th. 20/10 mm. Thanks to the flip-opening the removal of the waste sack is very easy. Inside the container, there is the waste sack strap-shut ring. This litter bin capacity is 110 Lt, it can be secured to the ground with bolts (not included). The structure is hot galvanized and polyester powder coated.

Dimensions: see technical data

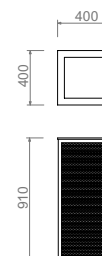
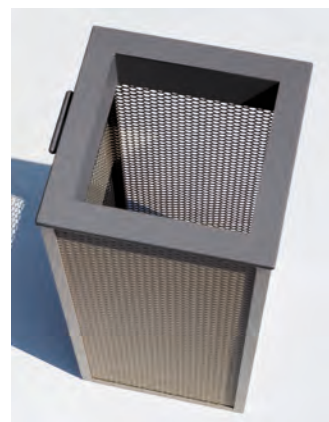
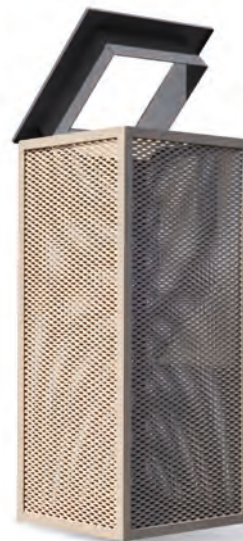
Average weight: 13 Kg

La corbeille RUST se caractérise par sa section carrée et est composé d'un cadre extérieur en acier 25x25x3 mm. À l'intérieur est soudé une tôle d'acier emboutie avec des trous en forme de losange 16x6 ép.15/10 mm. Le couvercle, ayant un trou carré 300x300 mm, est composé d'une tôle d'acier pliée et basculant ép.20/10mm, qui permet le retrait du sac de déchets. La capacité de la corbeille est de 110 L. Elle peut être fixée au sol par chevilles (non inclus). Toute la structure est zingué à chaud et thermolaqué.

Dimensions: voir données techniques

Poids moyen: 13 kg

Designer DAVANZO VOLTAREL ARCHITETTI



Il cestino GILDO è costituito da una struttura esterna in lamiera d'acciaio sp. 80/10 mm e all'interno un contenitore porta rifiuti in lamiera d'acciaio sp. 15/10 mm (oppure inox satinato) con capacità di 50 Lt. Il cesto porta rifiuti ruota grazie ad un perno, che permette così la rimozione del sacco bloccato da apposito anello. È disponibile anche una versione del cestino in acciaio Cor-Ten. Da considerare come accessorio il posacenere, posto sulla parte superiore della struttura, formato da lamiera piegata sp. 20/10 mm in acciaio inox satinato. Questo cestino può essere fissato a parete mediante un foro di ancoraggio, oppure al suolo mediante tasselli (esclusi).

Tutta la struttura dove previsto è zincata a caldo e verniciata con polveri poliesteri.

Dimensioni: vedi dati tecnici

Peso indicativo: 78 kg

The GILDO litter bin, composed by an external structure made of sheet steel Th.80/10 mm and an inside container of sheet steel Th.15/10 mm (or of brushed stainless steel), has a capacity of 50 Lt. The inner container turns thanks to a pivot that allows the removal of the waste sack, which is usually locked by a shut ring. Litter bin available also in Cor-Ten steel finishing. There is the possibility to add a brushed folded sheet steel Th. 20/10 mm ashtray, to place on top of the cover. This litter bin can be anchored to the wall thanks to a hole and using bolts or can be fixed to the ground using bolts (not included).

Where necessary, the structure is hot galvanized and polyester powder coated.

Dimensions: see technical data

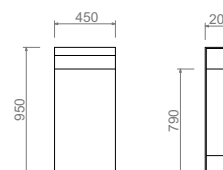
Average weight: 78 Kg

La corbeille GILDO, composé par une structure externe en tôle d'acier ép.80/10 mm et d'un récipient à l'intérieur en tôle d'acier ép.15/10 mm (ou en acier inox satiné), sa capacité est de 50 L. Le conteneur interne tourne à cause d'un pivot qui permet le retrait du sac de déchets, qui est généralement bloqué par un anneau d'arrêt. Cette corbeille est également disponible en acier Cor-Ten. Il y a la possibilité d'ajouter un cendrier, en tôle d'acier pliée et satiné ép.20/10 mm, sur le dessus du couvercle. Cette corbeille peut être fixée au mur avec un trou d'ancrage ou au sol par chevilles (non inclus).

Toute la structure est zingué à chaud et thermolaqué.

Dimensions: voir données techniques

Poids moyen: 78 kg



scacchiERA

Il cestino SCACCHIERA è costituito da elementi a sezione quadrata in manufatto CLS, dall'interno cilindrico per collocare il sacco porta rifiuti. Tale sacco è vincolato da un anello cilindrico in lamiera d' acciaio sp. 20/10 mm, zincata e verniciata. Questo cestino con capacità di 50 Lt può essere fissato a terra mediante tasselli (esclusi).

Dimensioni: vedi dati tecnici

Peso indicativo: 150 kg

The SCACCHIERA litter bin, composed by square section artefact, has an inner cylindrical shape container, where waste sack is placed. Inside the container, there is the sheet stainless steel waste sack snap-shut ring Th. 20/10 mm galvanised and polyester power coated. Litter bin capacity is 50 Lt. This basket can be fixed to the ground using bolts (not included).

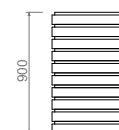
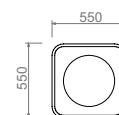
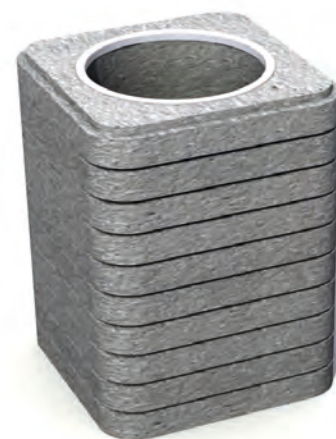
Dimensions: see technical data

Average weight: 150 Kg

La corbeille SCACCHIERA se caractérisé pour être constitué par des éléments à section carrée de béton. Dans l'intérieure il y à un conteneur cylindrique, où est placé le sac de déchets qui est lié par un anneau cylindrique en tôle d'acier ép.20/10 mm, zinguée et peinte. Cette corbeille a une capacité de 50 L, peut être fixée au sol par chevilles (non inclus).

Dimensions: voir données techniques

Poids moyen: 150 kg



eLEVEN

Designer CORTEC

Il cestino ELEVEN è formato da un fusto in lamiera d'acciaio calandrata sp. 15/10 mm, a forma conica, con alla base una flangia in acciaio sp.10 mm, dotata di foratura per il vincolo a terra mediante appositi tasselli (esclusi), oppure con prolunga per il fissaggio a cemento. Il coperchio in lamiera d'acciaio sp. 30/10 mm a forma di mezza sfera, viene fissato al fusto mediante una cerniera rinforzata, permettendo così lo svuotamento del sacco porta rifiuti. Quest'ultimo viene bloccato mediante anello a forma cilindrica posizionato all'interno. Questo cestino è disponibile con capacità 100 e 150 Lt. Tutta la struttura dove previsto è zincata a caldo e verniciata con polveri poliestere.

Dimensioni: vedi dati tecnici

Peso indicativo: N.D.

The ELEVEN litter bin is composed by a calendared sheet steel Th. 15/10 mm container, conical shape and at its base there is a steel flange drilled for ground fixing using appropriate bolts (not included), or with extension, to be directly concreted. The sheet steel cover Th. 30/10 mm has the shape of a half sphere, and it is fixed to the container by a reinforced hinge, facilitating the waste sack emptying. Inside the container, there is the waste sack snap-shut ring. Available with two different capacity: 100 and 150 Lt. Where necessary, the structure is hot galvanized and polyester powder coated.

Dimensions: see technical data

Average weight: N.A.

La corbeille ELEVEN est composé par un conteneur en tôle d'acier calandré ép.15/10 mm ayant une forme conique et sur sa base il y a une bride en acier ép.10 mm, percés pour la fixation au sol par chevilles (non inclus), ou est possible utiliser une extension pour la fixation au béton. Le couvercle en tôle d'acier ép.30/10 mm a la forme d'une demi-sphère, et il est fixé au récipient par une charnière renforcée, ce qui facilite la vidange du sac de déchets. Dans l'intérieur du récipient il y a un anneau d'arrêt pour le sac. Disponible avec deux capacités différentes: 100 et 150 L.

Toute la structure est zingué à chaud et thermolaqué.

Dimensions: voir données techniques

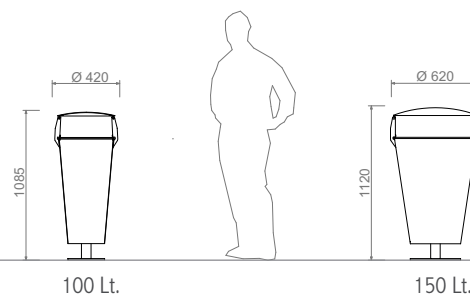
Poids moyen: N.A.



150 Lt



100 Lt



100 Lt.

150 Lt.



MONO

Il cestino MONO è composto da un fusto ricavato da due mezzi gusci in lamiera d'acciaio tornita sp. 15/10 mm, separati tra loro da una fascia interna in lamiera calandrata d'acciaio inox satinato sp. 20/10 mm, unita mediante viti inox TTEI; il tutto viene fissato ad un manufatto in cemento. La parte superiore del cestino è composta da un mezzo coperchio in lamiera d'acciaio con doppia funzione: la parte superiore rialzata presenta un vassoio posacenere, l'altra parte consente l'inserimento dei rifiuti. Sollevando il mezzo coperchio, si ha la possibilità di rimuovere il sacco portarifiuti contenuto all'interno di un cilindro in lamiera d'acciaio zincata sp.10/10 mm con capacità di 130 Lt.

Tutta la struttura è zincata a caldo dove previsto e verniciata con polveri poliestere.

Dimensioni: vedi dati tecnici

Peso indicativo: 95 kg

The MONO litter bin is formed by two half shells made of turned sheet steel Th. 20/10 mm, separated by an inner brushed calendared sheet stainless steel band Th. 20/10 mm, combined with TTEI stainless steel screws and then fixed to a concrete artefact. The upper part of the basket is half closed by a half cover sheet steel Th. 20/10 mm, having a function of an ashtray, and leaving the other half part free for litter bin use. Lifting the lid the removal of the waste sack, contained in a galvanized sheet steel Th. 10/10 mm cylinder is very easy. The cylinder capacity is 130 Lt.

Where necessary, the structure is hot galvanized and polyester powder coated

Dimensions: see technical data

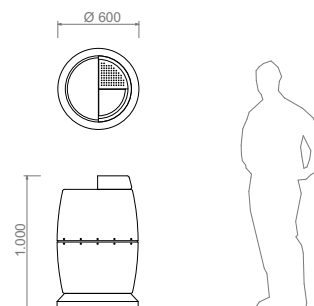
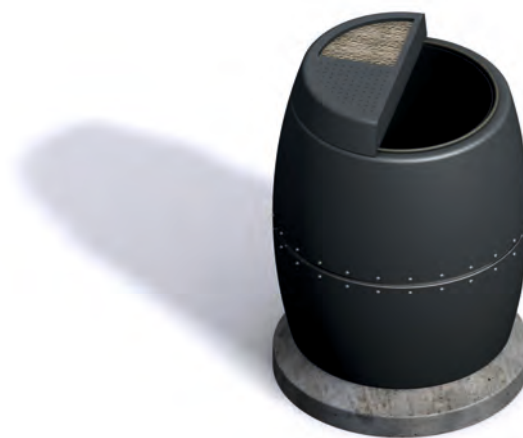
Average weight: 95 kg

La corbeille MONO e est composé par un conteneur formé par deux demi-coques en tôle d'acier tourné ép.15/10 mm, séparées par une bande interne en tôle d'acier inox calandré et satiné, combinée avec des vis TTEI en acier inox, tous est fixé à un artefact en béton. La partie supérieure de la corbeille est composé par un demi couvercle en tôle d'acier ép.20/10 mm, ayant fonction de cendrier, et l'autre moitié partie permet l'insertion des déchets. Soulevant le couvercle, c'est possible le retrait du sac de déchets, contenue dans un conteneur en tôle d'acier zingué ép.10/10 mm avec capacité de 130 L.

Toute la structure est zingué à chaud et thermolaqué.

Dimensions: voir données techniques

Poids moyen: 95 kg



mark

Il cestino Mark è formato da un fusto in lamiera d'acciaio sp. 15/10 mm calandrata e rinforzata internamente. Il coperchio di forma cilindrica leggermente bombata, in lamiera d'acciaio sp. 30/10 mm, ha la possibilità, a richiesta, di avere un posacenere in lamiera d'acciaio inox 304 satinato. L'apertura laterale del cestino permette la sostituzione del sacco porta rifiuti agganciato ad un ferma sacco, con capacità di 120 Lt.

Tutto il corpo cestino può essere vincolato a terra mediante tasselli (esclusi) oppure fissato ad un manufatto in cemento.

Tutta la struttura dove previsto è zincata a caldo e verniciata con polveri poliestere.

Dimensioni: vedi dati tecnici

Peso indicativo: N.D.

The MARK litter bin is formed by a calendared and internally reinforced sheet steel Th. 15/10 mm cylindrical container. The slightly convex cover is made of sheet steel Th. 30/10 mm and can also be equipped by a brushed Aisi304 stainless steel ashtray.

The side-opening allows an easy replacement of the waste sack which is usually hooked to a snap-shut ring; capacity 120 Lt. The litter bin can be anchored on the ground using bolts (not included) or using a concrete artefact as a ballast. The structure is hot galvanized and polyester powder coated.

Dimensions: see technical data

Average weight: N.A.

La corbeille MARK est composée par un conteneur en tôle d'acier ép.15/10 mm calandré et renforcée intérieurement. Le couvercle, en forme cylindrique légèrement convexe, est en tôle d'acier ép.30/10 mm et peut également être équipé d'un cendrier en tôle d'acier inox AISI304 satiné.

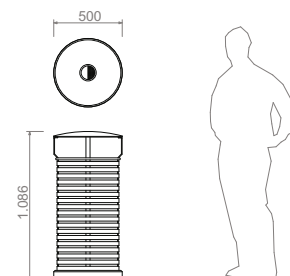
La porte à ouverture latérale permet un remplacement facile du sac de déchets que normalement est fixé par un anneau d'arrêt, capacité de 120 L. La fixation au sol est par chevilles (non inclus), ou en utilisant un artefact de béton comme un ballast.

Toute la structure est zingué à chaud et thermolaqué.

Dimensions: voir données techniques

Poids moyen: N.A.

Designer CORTEC



saturno SATURNO

Il cestino SATURNO è costituito da una lamiera d'acciaio zincata sp. 20/10 mm, piegata, calandrata e rinforzata internamente. Il cestino è disponibile con coperchio, in lamiera d'acciaio sp. 30/10 mm. All'interno del cestino è presente il contenitore porta rifiuti in lamiera d'acciaio zincata sp. 10/10 mm, con capacità di 170 Lt.

A richiesta è disponibile un posacenere in lamiera d'acciaio inox 304 satinato. Il corpo cestino può essere vincolato a terra mediante tasselli (esclusi). Tutta la struttura dove previsto è zincata a caldo e verniciata con polveri poliesteri.

Dimensioni: vedi dati tecnici

Peso indicativo: N.D.

The SATURNO litter bin is composed by a galvanized steel sheet Th. 20/10 mm, which is folded, calendared and internally reinforced. It is available with sheet steel Th. 30/10 mm cover and the inner galvanized sheet steel Th. 10/10 mm container has a capacity of 170 Lt.

On request available with a brushed sheet Aisi304 stainless steel ashtray. The litter bin can be fixed to the ground using bolts (not included).

Where necessary, the structure is hot galvanized and polyester powder coated.

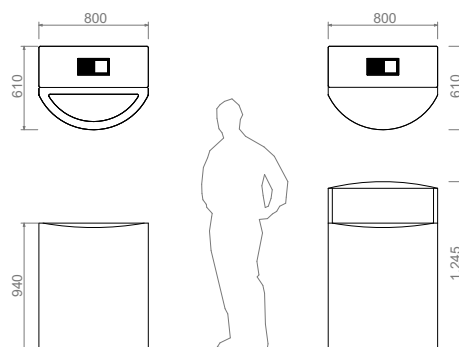
Dimensions: see technical data

Average weight: N.A.

La corbeille SATURNO est composé par une tôle d'acier galvanisé ép.20/10 mm, qui est plié, calandré et renforcé à l'intérieur. Elle est disponible avec couvercle en tôle d'acier ép.30/10 mm. Dans la corbeille il y a un conteneur pour les déchets en tôle d'acier galvanisé ép.10/10 mm avec 170 L de capacité. Sur demande disponible avec un cendrier en tôle d'acier inox AISI304 satiné. La corbeille peut être fixée au sol par chevilles (non inclus). Toute la structure est zingué à chaud et thermolaqué.

Dimensions: voir données techniques

Poids moyen: N.A.



MAIOLICA

Designer CORTEC

Il cestino MAIOLICA è composto da lamiera d'acciaio sp. 20/10 mm sagomata e rinforzata internamente. Nella parte superiore del cestino è presente un posacenere in lamiera d'acciaio inox satinato sp. 15/10 mm. Il contenitore interno porta rifiuti è in lamiera d'acciaio zincata sp. 10/10 mm, con capacità di 32 Lt. Il corpo cestino può essere vincolato a terra mediante tasselli (esclusi). Tutta la struttura dove previsto è zincata a caldo e verniciata con polveri poliestere o nella versione in acciaio Cor-Ten trattato.

Dimensioni: vedi dati tecnici

Peso indicativo: 38 kg

The MAIOLICA litter bin is composed of sheet steel Th. 20/10 mm shaped and internally reinforced. On the top of the basket there is a brushed stainless steel sheet Th. 15/10 mm ashtray, while inside, the bin is in galvanized sheet steel Th. 10/10 mm, and its capacity is 32 Lt.

The litter bin can be fixed to the ground using bolts (not included).

Where necessary, the structure is hot galvanized and polyester powder coated but it is also available in treated Cor-Ten steel.

Dimensions: see technical data

Average weight: 38 Kg

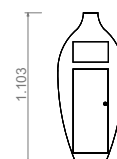
La corbeille MAIOLICA est composée de tôle d'acier ép. 20/10 mm internement façonné et renforcé. Sur la partie supérieure de la corbeille, il y a un cendrier en tôle d'acier inox ép. 15/10 mm satiné, tandis qu'à l'intérieur, il y a un conteneur en tôle d'acier galvanisé ép. 10/10 mm, de 32 L de capacité.

La corbeille peut être fixée au sol par chevilles (non inclus).

Toute la structure est zingué à chaud et thermolaqué ou en acier Cor-Ten.

Dimensions: voir données techniques

Poids moyen: 38 kg



dANTE

Il cestino DANTE è composto da fasce in lamiera d'acciaio Cor-Ten trattato sp. 20/10 mm. Nella parte superiore del cestino è presente un coperchio in lamiera d'acciaio sp. 20/10 mm con eventuale posacenere in lamiera d'acciaio inox satinato sp. 15/10 mm. Il coperchio, mediante rotazione sul montante, permette la rimozione del contenitore porta rifiuti in lamiera d'acciaio zincata sp. 10/10 mm con capacità di 32 Lt. Il fusto viene poi fissato ad un montante in acciaio Ø 70x2 mm con inserti d'acciaio inox satinato. La base del montante può essere dotata di una flangia con fori per fissaggio a terra mediante tasselli (esclusi), oppure una prolunga per il fissaggio a cemento. Tutti i particolari dove previsto sono zincati a caldo e verniciati con polveri poliesteri. Questo cestino è disponibile anche con una particolare finitura artigianale (vedi dettaglio).

Dimensioni: vedi dati tecnici

Peso indicativo: 23 Kg

The DANTE litter bin is composed by sheet steel Th. 20/10 mm treated Cor-Ten bands. In its upper part there is a sheet steel Th. 20/10 mm cover eventually equipped with a brushed sheet stainless steel ashtrays. The rotation of the cover, allows the easy removal of the inner container, which is made of galvanized sheet steel Th. 10/10 mm. Capacity: 32 Lt. The container is anchored to a steel uprights Ø 70x2 mm with brushed stainless steel inserts. The uprights can be equipped with a flange suitably drilled for ground fixing using bolts (not included), alternatively, thanks to an extension it can be directly concreted. All particular, where necessary, are hot galvanized and polyester powder coated. This litter bin is also available with a special hand process (see photo).

Dimensions: see technical data

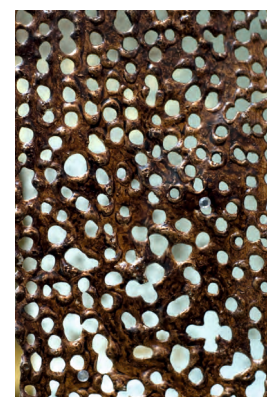
Average weight: 23 Kg

La corbeille DANTE est composée par des bandes en tôle d'acier Cor-Ten traités ép.20/10 mm. Dans la partie supérieure il y a un couvercle en tôle d'acier ép.20/10 mm éventuellement muni d'un cendrier en tôle d'acier inox satiné. La rotation du couvercle, permet le facile retrait du conteneur intérieure, qui est réalisé en tôle d'acier galvanisée ép.10/10 mm. La capacité de la corbeille est 32 L. Le conteneur est ancré à un potelet en acier Ø 70x2 mm avec inserts en acier inox satiné. Les potelets peuvent être équipés d'une bride percés pour la fixation au sol par chevilles (non inclus), ou est possible utiliser une extension pour la fixation au béton.

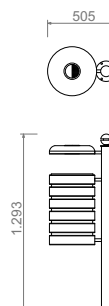
Toutes les parties acier sont zinguées à chaud et thermolaquées. Cette corbeille est également disponible avec un processus artisanal (voir photo).

Dimensions: voir données techniques

Poids moyen: 23 kg



Lavorazione artigiane in collaborazione con MM Lampadari
Which is in collaboration with MM Lampadari
Qui est en collaboration avec MM Lampadari



OTTO

La fioriera OTTO è costituita da una vasca in lamiera d'acciaio Ø 770 sp.3 mm leggermente concava. Le feritoie ricavate nel corpo centrale ottagonale, in cemento sabbiato, le conferiscono il doppio uso di portabicicli, oppure, in versione decorativa coperte da elementi in legno trattato. Tutto il materiale è trattato con zincatura a caldo dove previsto e verniciato a polveri poliesteri.

Dimensioni: vedi dati tecnici

Peso indicativo: 450 kg

The OTTO planter is constituted by a slightly concave sheet steel Ø 770 Th.3 mm tank. The slits obtained in the octagonal sandblasted concrete base, can be used as bike racks or, closing them using treated wood, as decorative elements.

Where necessary, the material is hot galvanized and polyester powder coated.

Dimension: see technical data

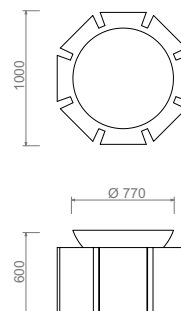
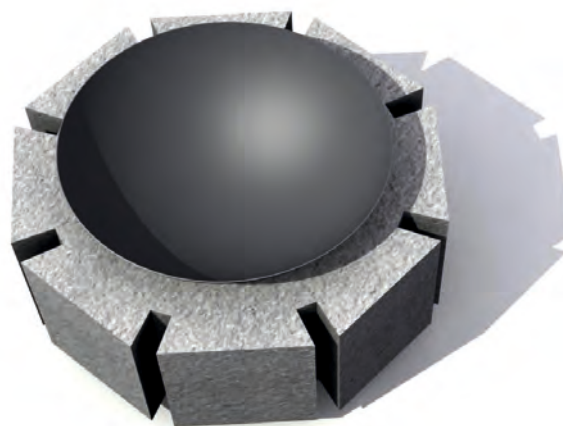
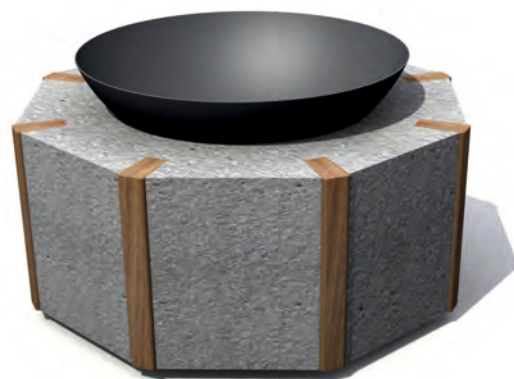
Average weight: 450 Kg

La jardinière OTTO est constitué par une tôle d'acier Ø 770 ép.3 mm, légèrement concave. Les fentes obtenues dans la base en béton sablé octogonale, peuvent être utilisés comme des supports à vélos, ou, si couvertes par de bois traité, comme des éléments décoratifs. Toutes les parties acier sont zinguées à chaud et thermolaquées.

Dimensions: voir la fiche technique

Poids moyen: 450 kg

Designer DAVANZO VOLTAREL ARCHITETTI



COSMO

La fioriera COSMO è costituita da un insieme di lamiere calandrate in acciaio sp. 2 mm di forma ovale, rinforzate internamente e tenute saldamente separate tra loro da lamiere interne d'acciaio inox satinato sp. 2 mm. La particolare unione delle lamiere esterne è ancor più valorizzata dalle fughe e dalle viti inox TTEI. Nella parte superiore è presente un profilo di tamponamento d'acciaio sp. 5 mm, fissato da viti non in vista. Il fondo è composto da una lamiera d'acciaio sp. 3 mm rinforzata alla base, che la mantiene sollevata da terra. Alla base sono presenti delle forature anche per fissaggio tramite tasselli (esclusi). Questo tipo di fioriera è disponibile anche in acciaio Cor-Ten. Tutto il materiale è trattato con zincatura a caldo e verniciato a polveri poliesteri. Articolo disponibile in altre misure, vedi pagina 80.

Dimensioni: vedi dati tecnici

Peso indicativo: N.D.

The COSMO planter consists of a set of oval calendared sheets steel Th. 2 mm, internally reinforced and separated by inner brushed stainless steel sheets Th. 2 mm. The distinctive external union of sheet steel is, even more enhanced, by TTEI stainless steel screws and steel lines. In the upper part, there is a steel profile Th. 5 mm, fixed by concealed screws. The bottom is in sheet steel Th. 3 mm reinforced at the base, which keeps it raised from the ground. In the base, there are holes for ground fixing trough bolts (not included). Article available also in Cor-Ten steel.

The material is hot galvanized and polyester powder coated.

This article is also available in other sizes, please see page 80.

Dimension: see technical data

Average weight: N.A.

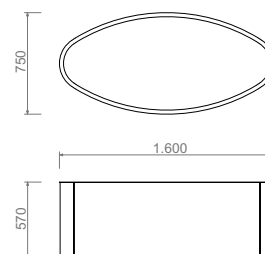
La jardinière COSMO se compose d'un ensemble de tôles d'acier calandré ép.2 mm en forme ovale, renforcé à l'intérieur et séparés par des tôles d'acier internes inox satiné ép.2mm. La particulière combinaison des tôles d'acier externes est renforcée par des joints et des vis en inox TTEI. Dans la partie supérieure, il y a un fileur d'acier ép.5 mm, fixé par des vis cachées. Le fond est en tôle d'acier ép.3 mm renforcés à la base, qui le maintient soulevé du sol. Dans la base, il y a des trous pour la fixation au sol par chevilles (non inclus). Article également disponible en acier Cor-Ten.

Toutes les parties acier sont zinguées à chaud et thermolaquées.

Cet article est également disponible en d'autres formats, voir page 80.

Dimensions: voir la fiche technique

Poids moyen: N.A.



LUNA

Designer CORTEC

La fioriera LUNA è costituita da un insieme di lamiere calandrate in acciaio sp. 2 mm di forma concava, rinforzate internamente e tenute saldamente separate tra loro da lamiere interne d'acciaio inox satinato sp. 2 mm. La particolare unione delle lamiere esterne è ancor più valorizzata dalle fughe e dalle viti inox TTEI. Nella parte superiore è presente un profilo di tamponamento d'acciaio sp. 5 mm, fissato con viti non a vista. Il fondo è composto da una lamiera d'acciaio sp. 3 mm rinforzata alla base, che la mantiene sollevata da terra. Alla base sono presenti delle forature anche per fissaggio tramite tasselli (esclusi). Questo tipo di fioriera è disponibile anche in acciaio Cor-Ten. Tutto il materiale è trattato con zincatura a caldo e verniciato a polveri poliestere. Articolo disponibile in altre misure, vedi pagina 80.

Dimensioni: vedi dati tecnici

Peso indicativo: N.A.

The LUNA planter consists of a set of concave calendared sheets steel Th. 2 mm, internally reinforced and separated by inner brushed sheets stainless steel Th. 2 mm. The distinctive union of the external sheet steel is, even more enhanced, by TTEI stainless steel screws and steel lines. In the upper part, there is a steel profile Th. 5 mm, fixed by concealed screws. The bottom is in sheet steel Th. 3 mm reinforced at the base, which keeps it raised from the ground. In the base, there are holes for ground fixing trough bolts (not included). Article available also in Cor-Ten steel.

The material is hot galvanized and polyester powder coated. This article is also available in other sizes, please see page 80.

Dimension: see technical data

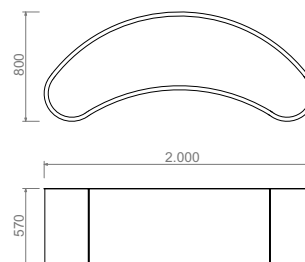
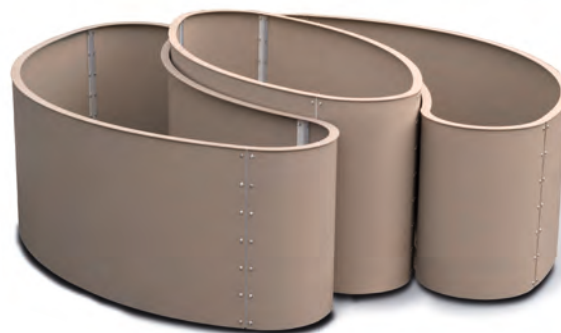
Average weight: N.A.

La jardinière LUNA se compose d'un ensemble de tôles d'acier calandré ép.2 mm en forme concave, renforcé à l'intérieur et séparées par des tôles d'acier inox satiné ép.2 mm. La combinaison particulière des plaques externes est renforcée par des joints et des vis inox TTEI. Dans la partie supérieure, il y a un fileur d'acier ép.5 mm, fixé par des vis cachées. Le fond est en tôle d'acier ép.3 mm renforcés à la base, qui le maintien soulevé du sol. Dans la base, il y a des trous pour la fixation au sol par chevilles (non inclus). Article également disponible en acier Cor-Ten.

Toutes les parties acier sont zinguées à chaud et thermolaquées. Cet article est également disponible en d'autres formats, voir page 80.

Dimensions: voir la fiche technique

Poids moyen: N.A.



teTERRA

La fioriera TERRA è costituita da un insieme di lamiere calandrate in acciaio sp. 2 mm di forma circolare, rinforzate internamente e tenute saldamente separate tra loro da lamiere interne d'acciaio inox satinato sp. 2 mm. La particolare unione delle lamiere esterne è ancor più valorizzata dalle fughe e viti inox TTEI. Nella parte superiore è presente un profilo di tamponamento d'acciaio sp. 5 mm, fissato da viti non in vista. Questa fioriera ha la possibilità di sormontare lo stesso elemento così da comporsi in più altezze. Il fondo è composto da una lamiera d'acciaio sp. 3 mm rinforzata alla base, che la mantiene sollevata da terra. Alla base sono presenti delle forature anche per fissaggio tramite tasselli (esclusi). Questo tipo di fioriera è disponibile anche in acciaio Cor-Ten.

Tutto il materiale è trattato con zincatura a caldo e verniciato a polveri poliestere. Articolo disponibile in altre misure, vedi pagina 80.

Dimensioni: vedi dati tecnici

Peso indicativo: N.D.

The TERRA planter consists of a set of rounded calendared sheets steel Th. 2 mm, internally reinforced and separated by inner brushed sheets stainless steel Th. 2 mm. The distinctive union of the external sheet steel is, even more enhanced, by TTEI stainless steel screws and steel lines. In the upper part, there is a steel profile Th. 5 mm, fixed by concealed screws. This planter has the possibility to overcome the same element so that to obtain different heights. The bottom is in sheet steel Th. 3 mm reinforced at the base, which keeps it raised from the ground. In the base, there are holes for ground fixing trough bolts (not included). Article available also in Cor-Ten steel.

The material is hot galvanized and polyester powder coated. This article is also available in other sizes, please see page 80.

Dimension: see technical data

Average weight: N.A.

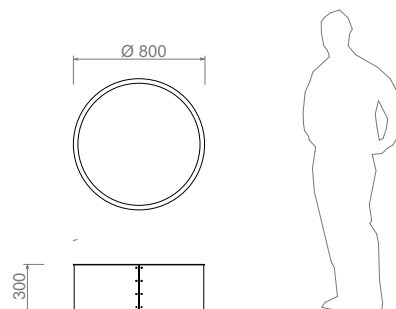
La jardinière TERRA se compose d'un ensemble de tôles d'acier calandré ép.2 mm en forme circulaire, renforcé à l'intérieure et séparées par des tôles d'acier inox satiné ép.2 mm. La combinaison particulière des plaques externes est renforcée par des joints et des vis inox TTEI. Dans la partie supérieure, il y a un fileur d'acier ép.5 mm, fixé par des vis cachées. Cette jardinière a la possibilité de surmonter les éléments pour pouvoir obtenir plusieurs hauteurs. Le fond est en tôle d'acier ép.3 mm renforcés à la base, qui le maintien soulevé du sol. Dans la base, il y a des trous pour la fixation au sol par chevilles (non inclus). Article également disponible en acier Cor-Ten.

Toutes les parties acier sont zinguées à chaud et thermolaquées.

Cet article est également disponible en d'autres formats, voir page 80.

Dimensions: voir la fiche technique

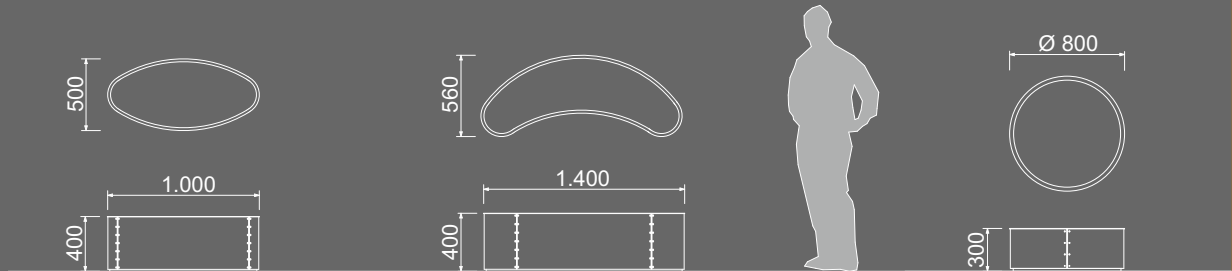
Poids moyen: N.A.



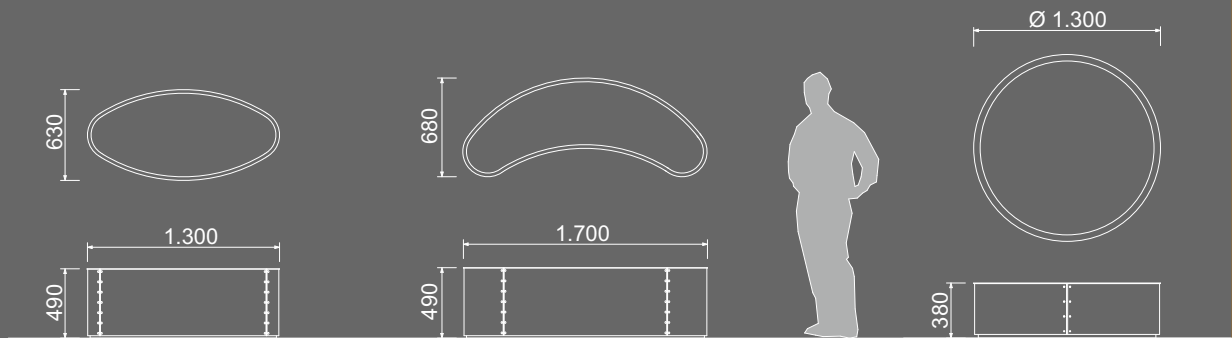
Le fioriere COSMO - LUNA - TERRA sono disponibili in tre versioni: M - L - XL

Planters COSMO-LUNA-TERRA are available in three different versions: M-L-XL

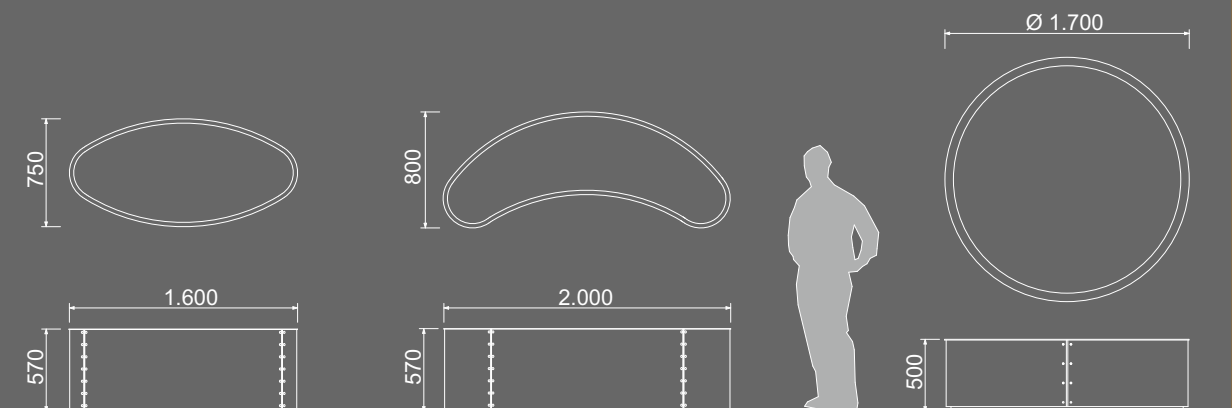
Jardinières COSMO-LUNA-TERRA sont également disponibles en trois différentes versions: M-L-XL



M



L



XL



COSMO

LUNA

TERRA

marTE

La fioriera MARTE è costituita da un insieme di lamiere in acciaio sp. 2 mm di forma rettangolare, rinforzate internamente e tenute saldamente separate tra loro da lamiere interne d'acciaio inox satinato sp. 2 mm. La particolare unione delle lamiere esterne è ancor più valorizzata dalle fughe e dalle viti inox TTEI. Nella parte superiore è presente un profilo di tamponamento d'acciaio sp. 5 mm, fissato da viti non in vista. Il fondo è composto da una lamiera d'acciaio sp. 3 mm rinforzata alla base, che la mantiene sollevata da terra. Alla base sono presenti delle forature anche per fissaggio tramite tasselli (esclusi). Questo tipo di fioriera è disponibile anche in acciaio Cor-Ten. Tutto il materiale è trattato con zincatura a caldo e verniciato a polveri poliesteri.

Dimensioni: vedi dati tecnici

Peso indicativo: 75 kg

The MARTE planter consists of a set of rectangular sheets steel Th. 2 mm, internally reinforced and separated by inner brushed sheets stainless steel Th. 2 mm. The distinctive union of the external sheet steel is, even more enhanced, by TTEI stainless steel screws and steel lines. In the upper part, there is a steel profile Th. 5 mm, fixed by concealed screws. The bottom is in sheet steel Th. 3 mm reinforced at the base, which keeps it raised from the ground. In the base, there are holes for ground fixing trough bolts (not included). Article available also in Cor-Ten steel.

The material is hot galvanized and polyester powder coated.

Dimension: see technical data

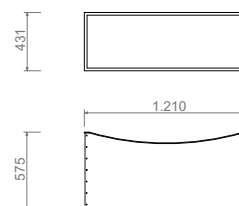
Average weight: 75 Kg

La jardinière MARTE se compose d'un ensemble de tôles d'acier calandré ép.2 mm en forme rectangulaire, renforcé à l'intérieur et séparées par des tôles d'acier inox satiné ép.2 mm. La combinaison particulière des plaques externes est renforcée par des joints et des vis inox TTEI. Dans la partie supérieure, il y a un fileur d'acier ép.5 mm, fixé par des vis cachées. Le fond est en tôle d'acier ép.3 mm renforcés à la base, qui le maintient soulevé du sol. Dans la base, il y a des trous pour la fixation au sol par chevilles (non inclus). Article également disponible en acier Cor-Ten.

Toutes les parties acier sont zinguées à chaud et thermolaquées.

Dimensions: voir la fiche technique

Poids moyen: 75 kg



VENERE

Designer ARCHITETTO ALBERTO CADDEO

La fioriera VENERE è costituita da un insieme di lamiere in acciaio sp. 5 mm di forma irregolare. Il fondo è composto da una lamiera a tenuta che contiene le altre due all'interno di forma diversa.

Questo tipo di fioriera è disponibile anche in acciaio Cor-Ten. Tutto il materiale dove previsto è trattato con zincatura a caldo e verniciato a polveri poliesteri.

A richiesta la fioriera può essere fornita con sistema di drenaggio interno.

Dimensioni: vedi dati tecnici

Peso indicativo: 205 kg

The VENERE planter consists of a set of uneven Th. 5mm sheets steel. The bottom is made of watertight sheet steel and contains other two containers having different form.

Article available also in Cor-Ten steel.

The material is hot galvanized and polyester powder coated.

On request, provided with inner drainage system

Dimension: see technical data

Average weight: 205 Kg

La jardinière VENERE se compose d'un ensemble de tôles d'acier ép.5 mm en forme irrégulier. Le fond est constitué d'une tôle d'acier étanche à l'eau qui contient, à l'intérieur, autres deux conteneurs ayant des formes différentes.

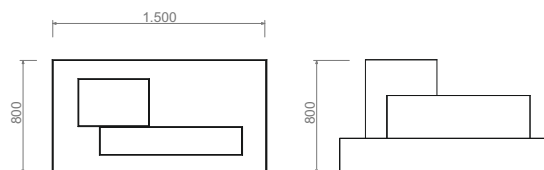
Article également disponible en acier Cor-Ten.

Toutes les parties acier sont zinguées à chaud et thermolaquées.

Sur demande, fourni avec système de drainage intérieur.

Dimensions: voir la fiche technique

Poids moyen: 205 kg



GUATEMALA

Designer DAVANZO VOLTAREL ARCHITETTI

La fioriera GUATEMALA si compone di panchina e vasche in lamiera d'acciaio sp. 2 mm, per il contenimento di piante. La fioriera è parzialmente rivestita da listelli in legno trattato, larghi 50 mm e alti 20 mm, distanziati ad intervalli regolari e fissati con viti. La vasca più grande ha un lato inclinato che fa da schienale e viene fissata tramite sostegni in metallo alla seduta. La fioriera più piccola invece, posata al suolo, è collocata ad "L" rispetto al resto del complesso. Le vasche vengono vincolate a terra tramite tasselli (esclusi). Tutto il materiale è trattato con zincatura a caldo dove previsto e verniciato a polveri poliesteri.

Dimensioni: vedi dati tecnici

Peso indicativo: 185 kg

The GUATEMALA planter is composed by a bench, and in two different sizes sheet steel Th. 2 mm tanks, for plants containment. The planter is partially covered with treated wood slats (W. 50 mm H. 20 mm), spaced at regular intervals and fixed with screws. The larger tank has an inclined side as backrest which is fixed to the seat using metal supports. The smaller one, laid on the ground, is fixed on the side of the unit creating an "L" shape. Planters are fixed on the ground using bolts (not included).

Where necessary, the material is hot galvanized and polyester powder coated.

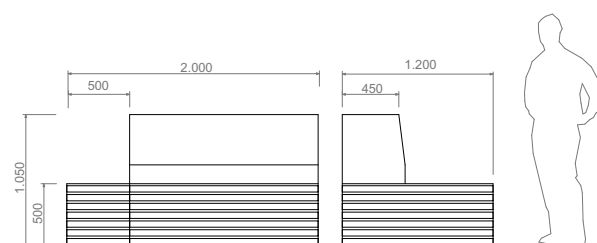
Dimension: see technical data

Average weight: 185 Kg

La jardinière GUATEMALA est composé d'un banc et des conteneurs en tôle d'acier ép.2 mm. La jardinière est partiellement couvert avec des lattes de bois traité 50 mm de large et 20 mm de hauteur, ils sont espacés à intervalles réguliers et fixés avec des vis. Le conteneur plus grand ont une côte inclinée qui est utilisé comme dossier qui est fixé sur le siège par des supports métalliques. Le plus petit, posé sur le sol, est fixé sur le côté de l'unité en créant une forme en "L". Les jardinières sont fixées au sol par chevilles (non inclus). Toutes les parties acier sont zinguées à chaud et thermolaquées.

Dimensions: voir la fiche technique

Poids moyen: 185 kg



roma

Designer CORTEC

La fontana ROMA è costituita da una struttura in tubo d'acciaio Ø 245x4 mm, con fascia in acciaio inox satinato di abbellimento. Il rubinetto in ottone cromato o acciaio inox è con ritorno a molla. La struttura è vincolabile a terra mediante viti o staffe da inghisare. La caditoia è rimovibile per la pulizia. Tutto il materiale è trattato con zincatura a caldo dove previsto e verniciato a polveri poliestere.

Dimensioni: vedi dati tecnici

Peso indicativo: 45 Kg

The ROMA drinking fountain consists of a circular tubular steel (Ø 245 mm Th. 4 mm) structure, with a brushed stainless steel band as decoration. The chrome plated brass or stainless steel tap is a pushing button type and it is provided with a return spring, usually closed. The structure is fixed to the ground through trough screws or brackets to cement up. Removable drain for cleaning. Where necessary, the material is hot galvanized and polyester powder coated.

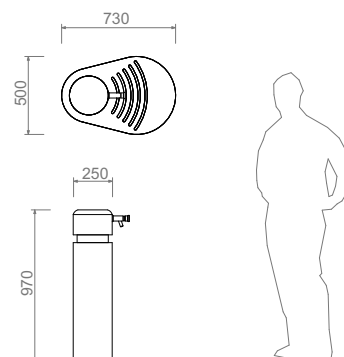
Dimension: see technical data

Average weight: 45 Kg

La fontaine ROMA se compose d'une structure en tube d'acier Ø 245x4 mm, avec une bande décorative en acier inox satiné. Le robinet avec bouton pression à retour automatique est en laiton nickelé ou acier inox. La structure est fixée au sol par des vis ou des crochets. L'avaloir est protégé par une grille amovible qui permet le nettoyage. Toutes les parties acier sont zinguées à chaud et thermolaquées.

Dimensions: voir la fiche technique

Poids moyen: 45 kg



treVI

La fontana TREVI è costituita da una struttura in acciaio sp. 3 mm a sezione quadrata da 200 mm. Il rubinetto in ottone cromato o acciaio inox è con ritorno a molla. La struttura è vincolabile a terra mediante viti o staffe da cementare. La caditoia è rimovibile per la pulizia. Tutto il materiale è trattato con zincatura a caldo dove previsto e verniciato a polveri poliesteri. Questo articolo è disponibile nella versione in acciaio Cor-Ten.

Dimensioni: vedi dati tecnici

Peso indicativo: 42 Kg

The TREVI drinking fountain is made by a squared section structure (200 mm Th. 3 mm). The chrome plated brass or stainless steel tap is a pushing button type with a return spring, usually closed. The structure is fixed to the ground trough screws or brackets to cement up. Removable drain for cleaning. Where necessary, the material is hot galvanized and polyester powder coated. This article is also available in Cor-Ten steel.

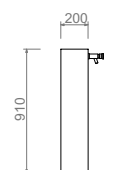
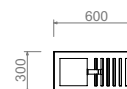
Dimension: see technical data

Average weight: 42 Kg

La fontaine TREVI se compose d'une structure en acier ép.3 mm en section carré de 200 mm. Le robinet avec bouton pression à retour automatique est en laiton nickelé ou acier inox. La structure est fixée au sol par des vis ou des crochets. L'avaloir est protégé par une grille amovible qui permet le nettoyage. Toutes les parties acier sont zinguées à chaud thermolaquées. Article également disponible en acier Cor-Ten.

Dimensions: voir la fiche technique

Poids moyen: 42 kg



locker

Designer DAVANZO VOLTAREL ARCHITETTI

L'espositore LOCKER è costituito su tutto il suo perimetro da un profilo d'acciaio a "T" 60x60x7 mm, per un'altezza di 2200 mm e larghezza di 1150 mm. All'interno del profilo sono presenti varie cartelle o un pannello singolo, sostenuti da traversi orizzontali, fissati al profilo esterno mediante apposite viti. Il pannello singolo o le cartelle, sono formate da lamiera d'acciaio zincato sp. 30/10 mm, dov'è possibile personalizzare l'insegna mediante serigrafia o con particolari in acciaio inox satinato.

L'espositore viene vincolato a terra mediante idonei tasselli (esclusi) o con staffe da inghisare.

Tutto il materiale è zincato a caldo dove previsto e trattato con vernice a polveri poliesteri.

Dimensioni: vedi dati tecnici

Peso indicativo: N.D.

The LOCKER display stand is made by a perimeter of "T" steel profile (60x60x7 mm, H. 2200 mm W. 1150 mm). Within the profile, there can be single signs or a single panel, supported by horizontal bars and fixed to the external profile with screws. Signs are made of galvanized sheet steel Th. 20/10 mm; they can be customize using polycarbonate sheets or stainless steel. The display board is fixed to the ground using bolts (not included) or directly into the ground trough brackets.

Where necessary, the material is hot galvanized and polyester powder coated.

Dimension: see technical data

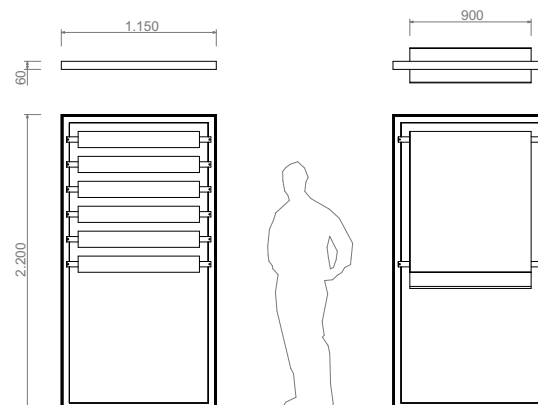
Average weight: N.A.

L'affichage LOCKER est formé sur tout son périmètre d'un profil "T" en acier (60x60x7 mm, H.2200 mm, L. 1150 mm). Dans le profil, il peut y avoir des petits panneaux de signalétique simples ou un seul grand panneau, dans les deux cas, ils sont soutenus par des barres horizontales et fixes au profil externe avec des vis. Les panneaux, petits ou grands, sont en tôle d'acier galvanisé ép. 20/10 mm; ils peuvent être customisés avec une signe par sérigraphie ou des détails en acier inox satiné. L'affichage est fixé au sol par chevilles (non inclus) ou par scellement direct avec des supports.

Toutes les parties acier sont zinguées à chaud et thermolaquées.

Dimensions: voir la fiche technique

Poids moyen: N.A.



guardIAN

L'espositore GUARDIAN è costituito da lamiere piegate in acciaio sp. 25/10 mm che compongono una struttura chiusa. A sostegno della struttura sono presenti dei rinforzi interni di irrigidimento. La parte frontale presenta le sedi per l'inserimento, attraverso dei binari, di cartelle o di un pannello singolo, dove poter personalizzate l'insegna mediante lastre in policarbonato, acciaio inox satinato o cartelle serigrafate. Sulla parte frontale superiore, vi è inoltre (a richiesta) il kit per l'illuminazione.

L'espositore viene vincolato a terra nella parte posteriore mediante idonei tasselli (esclusi).

Tutto il materiale è zincato a caldo dove previsto e trattato con vernice a polveri poliesteri.

Questo articolo è disponibile anche nella versione in acciaio Cor-Ten.

Dimensioni: vedi dati tecnici

Peso indicativo: 110 kg

The GUARDIAN display board is made of a bent sheet steel Th. 25/10 mm. Inside the structure there are reinforced supports. The front shows the locations for insertion, through guides, of folders or of a single stainless steel panel, signs and panel can be customized through polycarbonate sheets or stainless steel finish. On the top front, there is the possibility (optional) to install a lighting kit.

The ground fixing is provided on the rear part using bolts (not included).

Where necessary, the material is hot galvanized and polyester powder coated.

This article is also available in treated Cor-Ten steel.

Dimension: see technical data

Average weight: 110 Kg

L'affichage GUARDIAN est composé par des tôles d'acier pliées ép. 25/10 mm qui forment la structure. Pour soutenir la structure interne, il y a des renforts. La façade présente les sièges pour l'insertion, à travers des pistes, des dossiers ou d'un seul panneau, ils peuvent être customisés avec un signe par sérigraphie ou des détails en acier inox satiné. Sur le devant en haut, sur demande, il y a la possibilité d'installer un kit d'éclairage. L'affichage est fixé au sol dans le dos par chevilles (non inclus).

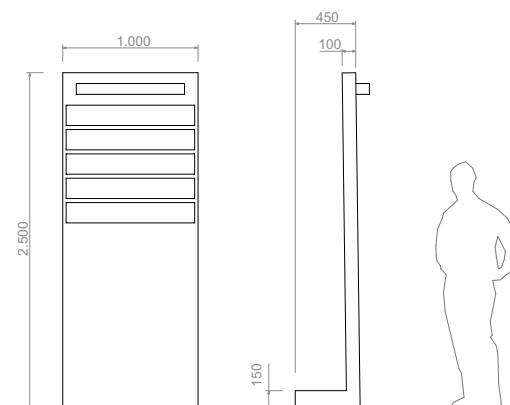
Toutes les parties acier sont zinguées à chaud et thermolaquées.

Cet article est également disponible en acier Cor-Ten.

Dimensions: voir la fiche technique

Poids moyen: 110 kg

Designer DAVANZO VOLTAREL ARCHITETTI



VELO

L'espositore VELO è composto da due montanti verticali in tubolare d'acciaio a sezione ellittica 100x50x2 mm, con all'interno una bacheca di alluminio, munita di anta mono o bifacciale, in vetro temperato 3+3 mm. Nella parte superiore, la copertura in lamiera d'acciaio sp. 20/10 mm, leggermente curva, viene fissata mediante viti ai montanti. Alla base dei montanti sono saldate delle piastre per il vincolo a terra mediante idonei tasselli (esclusi), oppure con prolunga per fissaggio a cemento.

Tutto il materiale è trattato con zincatura a caldo dove previsto e verniciato a polveri poliestere.

Articolo disponibile nelle varie larghezze bacheca 900-1200 -1500

Dimensioni: vedi dati tecnici

Peso indicativo: N.D.

The VELO display board is made of a pair of tubular steel, elliptical shape 100x50x2 mm, columns, with an aluminium display case, available with a single or double 3+3 mm shatter-resistant safety glass door. In its upper part, there is a sheet steel Th. 20/10 mm cover, a bit curved, which is screwed to the columns. The display board is fixed to the ground using bolts (not included), alternatively, thanks to an extension it can be directly concreted.

Where necessary, the material is hot galvanized and polyester powder coated.

This article is available in different widths 900-1200 -1500

Dimension: see technical data

Average weight: N.A.

L'affichage VELO est composé de deux mâts verticaux de tubes d'acier, de section elliptique 100x50x2 mm, entre les deux, s'insère une vitrine en aluminium ayant une porte simple ou double en verre trempé 3+3 mm. Dans sa partie supérieure, il y a une couverture en tôle d'acier ép.20/10 mm, légèrement courbé, qui est visé aux mâts verticaux. La fixation au sol est par chevilles (non inclus), ou par scellement direct avec des supports.

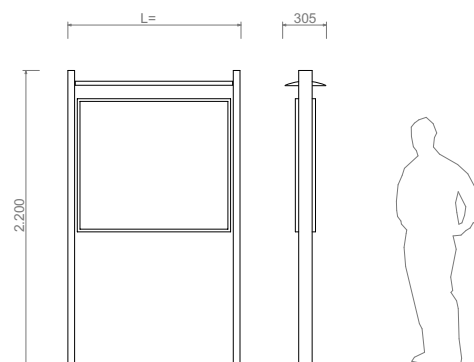
Toutes les parties acier sont zinguées à chaud et thermolaquées.

Cet article est disponible en différentes largeurs 900-1200 -1500

Dimensions: voir la fiche technique

Poids moyen: N.A.

Designer DAVANZO VOLTAREL ARCHITETTI



shuttle

L'espositore SHUTTLE è composto da una struttura in lamiera d'acciaio sp. 20/10 mm calandrata. A richiesta nella parte superiore è disponibile uno spazio personalizzabile per insegna e logo. La parte centrale è munita di anta con serratura mono o bifacciale, in vetro temperato sp. 3+3 mm. Questa struttura viene vincolata a terra mediante idonei tasselli (esclusi). Tutto il materiale è trattato con zincatura a caldo dove previsto e verniciato a polveri poliestere. Questo articolo è disponibile anche nella versione in acciaio Cor-Ten trattato.

Dimensioni: vedi dati tecnici

Peso indicativo: 95 kg

The SHUTTLE display board is composed by an external structure made of a curved tubular steel Th.20/10 mm. On request, on the upper part of the exhibitor, there is a customizable space for a sign and logo. In the central part of the display case, there is a single or double sided door made of 3+3 mm shatter-resistant safety glass, equipped with a lock. The display board structure is fixed to the ground using bolts (not included).

Where necessary, the material is hot galvanized and polyester powder coated. This article is also available in treated Cor-Ten steel.

Dimension: see technical data

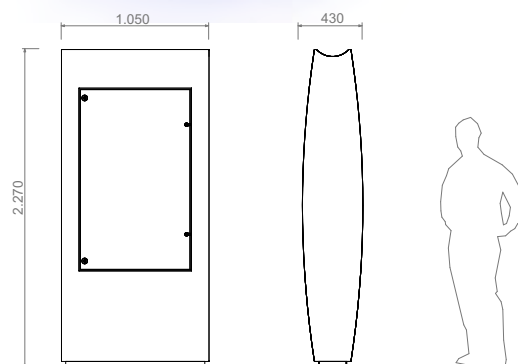
Average weight: 95 Kg

L'affichage SHUTTLE est composé par une structure externe en tôle d'acier courbe ép.20/10 mm. Sur demande, sur la partie supérieure, il y a un espace personnalisable pour un signe et un logo. Dans la partie centrale de la vitrine, il y a une porte simple ou double face en verre trempé 3 + 3 mm, équipée d'une serrure. La fixation au sol est par chevilles (non inclus).

Toutes les parties acier sont zinguées à chaud et thermolaquées. Cet article est également disponible en acier Cor-Ten.

Dimensions: voir la fiche technique

Poids moyen: 95 kg



L'espositore FLY è composto da una struttura in tubo d'acciaio 100x40x3 mm con all'interno una bacheca in alluminio, munita di anta mono facciale di vetro temperato sp. 3+3 mm, dimensioni 1500x1000 mm. Nella parte superiore è presente una copertura in plexiglas sp. 4 mm, inserita all'interno di un tubo quadro d'acciaio 40x20x3 mm curvato, con l'eventuale predisposizione al montaggio del kit per illuminazione. Alla base dei montanti sono saldate delle piastre per il vincolo a terra mediante idonei tasselli (esclusi), oppure con prolunga per fissaggio a cemento.

Tutto il materiale è trattato con zincatura a caldo dove previsto e verniciato a polveri poliesteri.

Dimensioni: vedi dati tecnici

Peso indicativo: 85 kg

The FLY display board is composed by a structure made of tubular steel 100x40x3 mm, equipped, in the inner part, with an aluminium display case with a single sided door made of 3+3 mm shatter-resistant safety glass, dimension: 1500x1000 mm. On its upper part, there is a Plexiglas cover Th. 4 mm that is inserted in the two squared curved tubular steel 40x40x2 mm supporting columns. The display board can also be supplied with lighting kit.

Ground fixing is through plates with holes for fixing bolts (not included), alternatively, available with an extension to be directly concreted.

Where necessary, the material is hot galvanized and polyester powder coated.

Dimension: see technical data

Average weight: 85 Kg

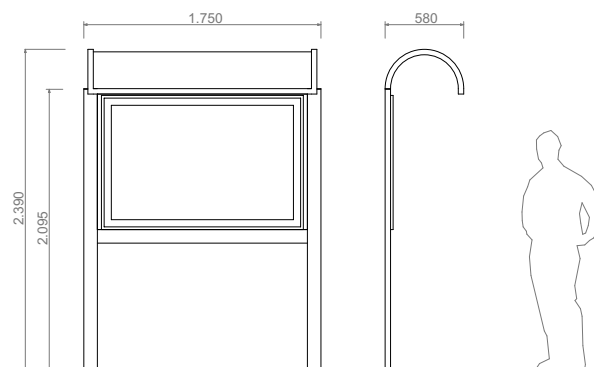
L'affichage FLY est composé par une structure en tube d'acier 100x40x3 mm, dans lequel s'insère une vitrine en aluminium ayant une porte simple ou double en verre trempé 3+3 mm, dimension 1500x1000 mm. Dans sa partie supérieure, il y a une couverture en plexiglas ép.4 mm, inséré dans une tube d'acier carré 40x40x2 mm courbé, ou éventuellement est possible prédisposer l'assemblage d'un kit d'éclairage. La fixation au sol est par chevilles (non inclus), ou par scellement direct avec des supports.

Toutes les parties acier sont zinguées à chaud et thermolaquées.

Dimensions: voir la fiche technique

Poids moyen: 85 kg

Designer CORTEC



riORIONE

L'espositore RIONE è composto da un telaio bacheca in tubo d'acciaio Ø 40x2 mm con all'interno un pannello in lamiera d'acciaio sp.3 mm. La struttura è sostenuta da due montanti in tubo d'acciaio Ø 80x3 mm, con all'estremità inferiore una riduzione del tubo con flangia forata per il vincolo a terra. Tutto il materiale è trattato con zincatura a caldo dove previsto e verniciato a polveri poliestere.

Le larghezze del pannello sono 1970-1370-970 mm.

Dimensioni: vedi dati tecnici

Peso indicativo: N.D.

The RIONE display board consists of a display case frame in tubular steel Ø 40x2 mm and inside the display, case there is a sheet steel panel Th. 3 mm.

Two tubular steel columns, Ø 80x3 mm, create the structure of the display board and have, at their lower end, a drilled flange for ground fixing.

Where necessary, the material is hot galvanized and polyester powder coated.

Panel width are following 1970-1370-970 mm.

Dimension: see technical data

Average weight: N.A.

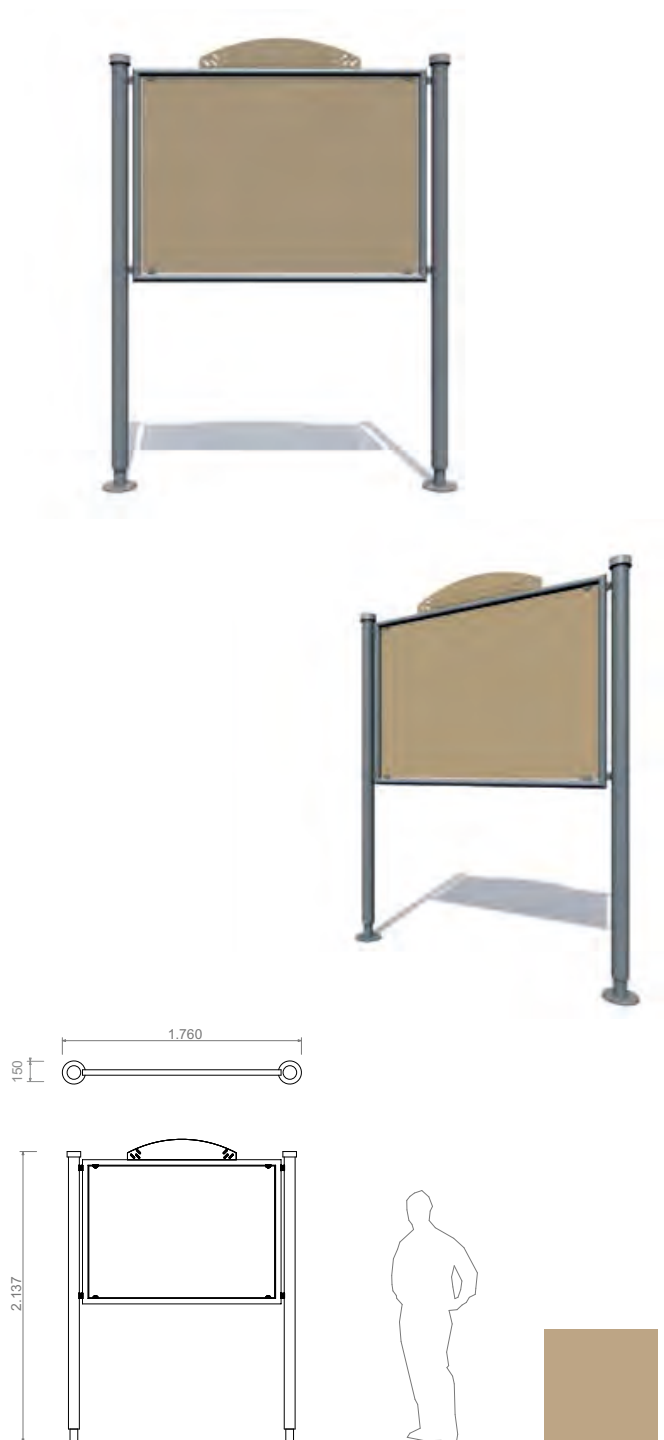
L'affichage RIONE est composé d'une cadre en tube d'acier Ø 40x2 mm ou s'insère un panneau en tôle d'acier ép.3 mm. La structure est soutenue des deux mâts verticaux en tube d'acier Ø 80x3 mm, à leur extrémité inférieure, le tube se réduit et il y a aussi une bride percée pour la fixation au sol.

Toutes les parties acier sont zinguées à chaud et thermolaquées.

Les largeurs du panneau sont 1970-1370-970 mm.

Dimensions: voir données techniques

Poids moyen: N.A.



ub UBICO

Designer CORTEC

La pensilina UBICO è composta da montanti verticali in tubo d'acciaio a sezione quadrata 150x150x4 mm, con piastra per fissaggio al suolo mediante tasselli (esclusi). La copertura può essere in metacrilato trasparente sp. 5 mm, policarbonato alveolare sp. 10 mm o vetro sp. 4+4 mm, viene incorniciata da profilo in acciaio 40x40x3 mm, fissata ai montanti e sostenuta da tiranti in tondo d'acciaio inox Ø 20 mm. La struttura composta da elementi modulari ha la possibilità di variare la sua lunghezza da 3 a 6 mt. Le pareti posteriori e laterali sono disponibili in lastra di metacrilato trasparente sp. 5 mm o vetro stratificato 3+3 mm, a sua volta sostenute da profili in alluminio.

Sono a richiesta le pareti con ante apribili, sistema di illuminazione ed eventuale panca.

Tutto il materiale è trattato con zincatura a caldo dove previsto e verniciato a polveri poliesteri.

Dimensioni: vedi dati tecnici

Peso indicativo: N.D.

The UBICO shelter is constructed from tubular steel, square section 150x150x4 mm, bearing columns with steel plate base for ground fixing using bolts (not included). The cover is in transparent methacrylate Th. 5 mm or in honeycomb polycarbonate Th. 10 mm, or in 4+4 glass framed from a steel profile 40x40x3 mm, fixed to each column and supported from stainless steel tension rods Ø 20 mm. Thanks to its modularity, the length can change from 3 to 6 Mt. The side and rear walls are available in transparent methacrylate sheet Th. 5 mm or in 3+3 glass and are supported by aluminum profiles. On request: side opening doors, lightning kit, bench.

Where necessary, the material is hot galvanized and polyester powder coated.

Dimension: see technical data

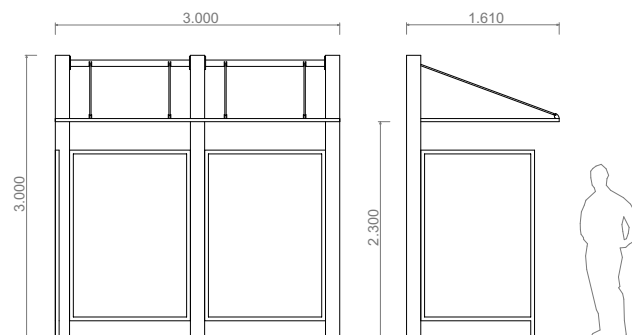
Average weight: N.A.

L'abri UBICO est construit par poteaux en tube d'acier, de section carrée 150x150x4 mm, avec de platine pour la fixation au sol par chevilles (non inclus). La couverture est en méthacrylate transparent ép.5 ou en polycarbonate alvéolaire ép.10 mm, ou en verre 4+4 encadré d'un profilé en acier 40x40x3 mm, fixée à chaque poteau et soutenue par des tirants en tige d'acier inox Ø 20 mm. Étant donné que la structure est composée d'éléments modulaires, a la capacité de varier sa longueur de 3 à 6 mètres. Les parois latérales et arrière sont disponibles dans la feuille de méthacrylate transparent ép.5 mm ou en verre 3+3mm et sont supportées par des profilés en aluminium. Sur demande: parois avec porte, kit d'éclairage et banc.

Toutes les parties acier sont zinguées à chaud et thermolaquées.

Dimensions: voir données techniques

Poids moyen: N.A.



COAST

La pensilina COAST è composta da montanti verticali in tubo d'acciaio a sezione circolare Ø 100x4 mm, con piastra per fissaggio al suolo mediante tasselli (esclusi). La copertura in lamiera d'alluminio sp.3 mm sciolata o metacrilato di grosso spessore, viene sostenuta da perni in acciaio passanti attraverso i montanti e ancorati ai tiranti d'acciaio inox Ø 20 mm. Sono a richiesta le pareti posteriori in lastra di metacrilato trasparente sp.4 mm, sostenute da profili in alluminio. Tutto il materiale è trattato con zincatura a caldo dove previsto e verniciato a polveri poliestere.

Dimensioni: vedi dati tecnici

Peso indicativo: N.D.

The COAST shelter is constructed from tubular steel, round section Ø 100x4 mm, bearing columns with steel plate base for ground fixing using bolts (not included). The cover is in aluminium Th.3 mm, held in place around the perimeter by a frame, or in methacrylate; is supported by steel pivots, which pass through the columns and anchored to stainless steel tension rods Ø 20 mm. On request: rear walls in transparent methacrylate Th.4 mm, supported by aluminium profiles.

Where necessary, the material is hot galvanized and polyester powder coated.

Dimension: see technical data

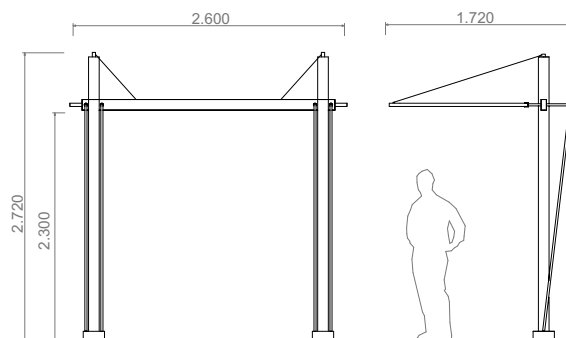
Average weight: N.A.

L'abri COAST est construit par poteaux en tube d'acier, de section circulaire Ø 100x4 mm, avec de platine pour la fixation au sol par chevilles (non inclus). La couverture encadrée en tôle d'aluminium ép.3 mm ou en méthacrylate, est supporté par des pivots en acier, qui passent à travers les poteaux et qui sont ancrés à des tirants en acier inox Ø 20 mm. Sur demande: parois arrière en méthacrylate transparent ép.4 mm, supporté par des profilés en aluminium. Toutes les parties acier sont zinguées à chaud et thermolaquées.

Dimensions: voir données techniques

Poids moyen: N.A.

Designer DAVANZO VOLTAREL ARCHITETTI



VISTA

La pensilina VISTA è composta da montanti verticali in acciaio Ø 80x2 mm con piastra forata per il fissaggio al suolo. La copertura è fissata ai traversi in tubo d'acciaio Ø 50x2 mm vincolati ai montanti verticali. Tutto il rivestimento, compresa la copertura è a richiesta, le pareti laterali e posteriori, sono disponibili in metacrilato trasparente da 5 mm o in policarbonato alveolare sp. 10 mm e fissate ai montanti mediante profili. La struttura è composta da elementi modulari con la possibilità di variare la propria lunghezza da 2.2 a 4.3 mt. Sono a richiesta la panca, il maniglione e una grondaia in lamiera d'acciaio sp.20/10 mm da collocare nella parte posteriore della parete. Tutto il materiale è trattato con zincatura a caldo dove previsto e verniciato a polveri poliesteri.

Dimensioni: vedi dati tecnici

Peso indicativo: N.D.

The VISTA shelter is constructed from tubular steel, round section Ø 80x2 mm, bearing structure with steel plate base drilled for ground fixing using bolts (not included). The cover is fixed to the crossbars in steel tube Ø 50x2 mm, which are bounded to the bearing columns. All covering, including cover, and, on request, side and rear walls, are available in transparent methacrylate Th.5 mm or in honeycomb polycarbonate Th. 10 mm and fixed to the columns through profiles. Thanks to its modularity, the length can change from 2.2 to 4.3 Mt. On request: bench, tubular handrail and a gutter in sheet steel Th. 20/10 mm to mount on the rear part of the wall.

Where necessary, the material is hot galvanized and polyester powder coated.

Dimension: see technical data

Average weight: N.A.

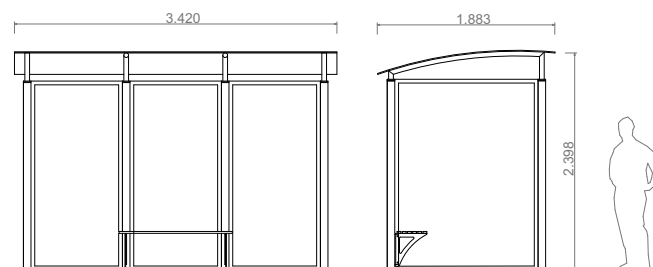
L'abri VISTA est construit par poteaux en acier Ø 80x2 mm avec des platines percé pour la fixation au sol. La couverture est fixée aux traverses en tube d'acier Ø 50x2 mm, qui sont délimités aux poteaux. Tout le revêtement, y compris la couverture et, si nécessaire, les parois latérales et arrière, sont disponibles en méthacrylate transparent de 5 mm ou en polycarbonate alvéolaire ép.10 mm et sont fixés sur les poteaux à travers de profils. Étant donné que la structure est composée d'éléments modulaires, a la capacité de varier sa longueur de 2.2 à 4.3 mètres. Sur demande: banc, poigne et une gouttière en tôle d'acier ép.20/10 mm à monter sur la partie arrière de la paroi.

Toutes les parties acier sont zinguées à chaud et thermolaquées.

Dimensions: voir données techniques

Poids moyen: N.A.

Designer CORTEC



bUBURJ

La pensilina BURJ è composta da un struttura in lamiera d'acciaio sagomata di vari spessori, con piastra per fissaggio al suolo mediante tasselli (esclusi). La struttura composta da elementi modulari ha la possibilità di variare la sua lunghezza da 2.9 a 5.8 mt. La copertura è in metacrilato trasparente o fumè sp. 4 mm. La parete posteriore è in lamiera forata sp.2 mm mentre quelle laterali sono in vetro antiscalfatura 4+4 mm separate tra loro da traversi in acciaio inox. Sono a richiesta kit illuminazione e panca. Tutto il materiale è trattato con zincatura a caldo dove previsto e verniciato a polveri poliestere.

Dimensioni: vedi dati tecnici

Peso indicativo: N.D.

The BURJ shelter is composed by a shaped sheet steel structure of different thickness, equipped with steel plate base drilled for ground fixing using bolts (not included). Thanks to its modularity, the length can change from 2.9 to 5.8 Mt. The cover is in transparent or smoked methacrylate Th.4mm. The rear wall is made of drilled sheet steel Th.2 mm, while the sides are in 4 + 4 mm shatter-resistant safety glass and separated by stainless steel crosspieces.

On request: lightning kit and bench.

Where necessary, the material is hot galvanized and polyester powder coated.

Dimension: see technical data

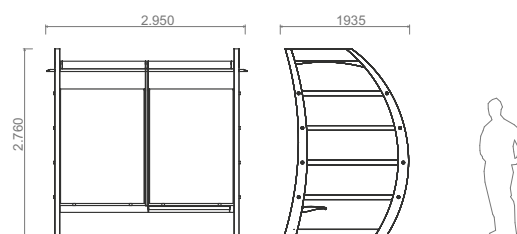
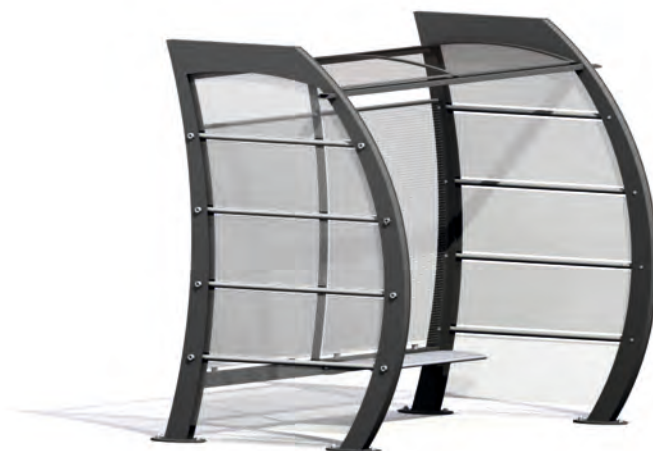
Average weight: N.A.

L'abri BURJ est composé par une structure en tôle d'acier formé ayant différentes d'épaisseurs, équipé, pour la fixation au sol par chevilles (non inclus), avec des platines en tôle d'acier percée. Étant donné que la structure est composée d'éléments modulaires, a la capacité de varier sa longueur de 2.9 à 5.8 mètres. La couverture est en méthacrylate transparent ou fumé ép.4 mm. La paroi arrière est en tôle d'acier percé ép.2 mm, tandis que les parois latérales sont en verre trempé 4+4 mm et séparés par des traverses en acier inox. Sur demande: kit d'éclairage et banc.

Toutes les parties acier sont zinguées à chaud et thermolaquées.

Dimensions: voir données techniques

Poids moyen: N.A.



FUTURA

Designer CORTEC

La pensilina FUTURA è composta da montanti verticali in tubo d'acciaio Ø 152x4 mm, con alla loro estremità inferiore una riduzione del tubo con piastra forata per il vincolo a terra. La copertura curvata in metacrilato trasparente sp. 5 mm è incorniciata da profili in acciaio 60x30x2 mm, fissata ai montanti da una lamiera a forma triangolare e sostenuta da tiranti d'acciaio inox. Questa pensilina è disponibile con un massimo di tre moduli. Sono a richiesta le pareti laterali, panca e kit illuminazione.

Tutto il materiale è trattato con zincatura a caldo dove previsto e verniciato a polveri poliesteri.

Dimensioni: vedi dati tecnici

Peso indicativo: N.D.

The FUTURA shelter is constructed from tubular steel, round section Ø 152x4 mm, bearing structure with steel plate base drilled for ground fixing using bolts (not included). The cover is in curved transparent methacrylate Th. 5 mm framed from steel profiles 60x30x2 mm and fixed to each column of the structure from a triangular shape sheet supported by stainless steel tension rods. This shelter is available with maximum 3 modules.

On request: side walls, bench, lighting kit.

Where necessary, the material is hot galvanized and polyester powder coated.

Dimension: see technical data

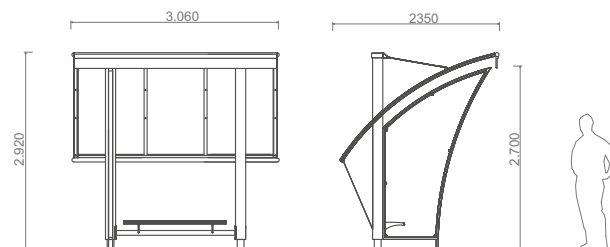
Average weight: N.A.

L'abri FUTURA est construit par poteaux en tube d'acier Ø 152x4 mm qui se réduisent à leurs extrémité inférieure et ayant une platine percée pour la fixation au sol par chevilles (non inclus). La couverture courbée est en méthacrylate transparent ép.4 mm encadrées entre des profilés en acier 60x30x2 mm et fixés à poteaux d'une tôle d'acier triangulaire supporté par des tirants en acier inox. Cet abri est disponible jusqu'à trois modules. Sur demande: parois latérales, banc, kit d'éclairage.

Toutes les parties acier sont zinguées à chaud et thermolaquées.

Dimensions: voir données techniques

Poids moyen: N.A.



sFERA

La pensilina SFERA è composta da una struttura curva in tubo d'acciaio Ø 102x3 mm, con idonea piastra forata per il fissaggio al suolo. La copertura in metacrilato trasparente sp.4 mm è sostenuta da profili in tubo d'acciaio 60x30x2 mm. La pensilina è disponibile nelle versioni da 2 a 3 moduli; a richiesta sono disponibili le pareti laterali, kit illuminazione e panca. Tutto il materiale è trattato con zincatura a caldo dove previsto e verniciato a polveri poliestere.

Dimensioni: vedi dati tecnici

Peso indicativo: N.D.

The SFERA shelter is constructed from tubular steel, round section Ø 102x3 mm, bearing structure with steel plate base drilled for ground fixing using bolts (not included). The cover is in transparent or smoked methacrylate Th.4 mm and is supported by tubular steel profiles 60x30x2 mm. This shelter is available with 2 or 3 modules. On request: side walls, bench, lighting kit. Where necessary, the material is hot galvanized and polyester powder coated.

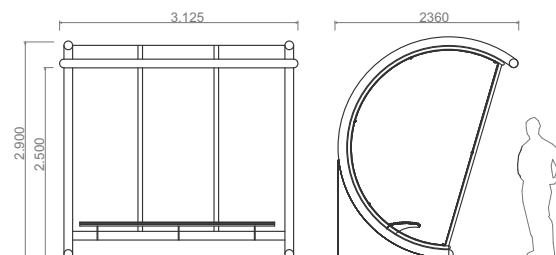
Dimension: see technical data

Average weight: N.A.

L'abri SFERA est composé par une structure courbe en tube d'acier Ø 102x3 mm, avec platine percé pour la fixation au sol. La couverture est en méthacrylate transparent ou fumé ép.4 mm et est supporté par des profils en tube d'acier 60x30x2 mm. Cet abri est disponible avec 2 ou 3 modules. Sur demande: parois latérales, banc, kit d'éclairage. Toutes les parties acier sont zinguées à chaud et thermolaquées.

Dimensions: voir données techniques

Poids moyen: N.A.



CASSIOPEA

Designer CORTEC

La copertura CASSIOPEA è composta da un pilastro ricavato da lamiera piegata d'acciaio sp. 4 mm, con idonea piastra forata per il fissaggio al suolo, il portabici viene fissato al pilastro consentendo di posizionare un totale di 16 bici. La copertura in metacrilato trasparente sp. 5 mm composta da elementi a "spicchio", incorniciati tra loro da profilo in tubo d'acciaio 40x40x2 mm, permette di ottenere una copertura circolare.

Tutto il materiale è trattato con zincatura a caldo dove previsto e verniciato a polveri poliestere.

Dimensioni: vedi dati tecnici

Peso indicativo: N.D.

The CASSIOPEA cover consists of a main column in bent sheet steel Th. 4 mm and equipped of a steel plate base for ground fixing using bolts (not included). The main characteristic is that it is composed by transparent methacrylate wedges Th. 5 mm, which are framed together by steel profiles 40x40x2 mm, and which give to the cover a circular shape. The bike rack is fixed to the column and it is designed for maximum 16 bikes.

Where necessary, the material is hot galvanized and polyester powder coated.

Dimension: see technical data

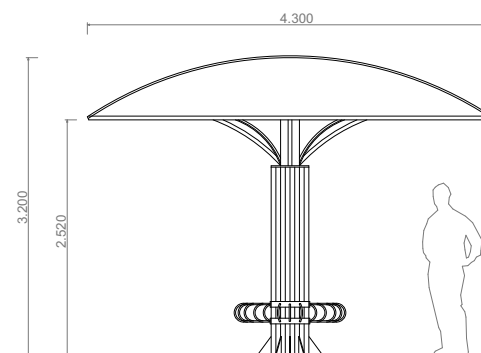
Average weight: N.A.

L'abri-vélos CASSIOPEA se composé d'un pilier en tôle d'acier plié ép.4 mm munie à la base d'une platine pour la fixation au sol. Le porte-vélo est fixé au pilier et il est conçu pour un maximum de 16 vélos. La couverture en méthacrylate transparente ép.5 mm, est composées d'éléments de "tranche", encadrés par un profil en tube d'acier 40x40x2 mm, qui permet d'obtenir une couverture circulaire.

Toutes les parties acier sont zinguées à chaud et thermolaquées.

Dimensions: voir données techniques

Poids moyen: N.A.



bordeaux

La copertura BORDEAUX è composta da montanti verticali concavi in tubo d'acciaio Ø 102x4 mm, con idonea piastra forata per il fissaggio al suolo. La copertura in metacrilato trasparente sp. 5 mm, viene incorniciata da un profilo in tubo d'acciaio 60x30x3 mm, fissata ai montanti e sostenuta da tiranti in piatto d'acciaio. La struttura composta da elementi modulari con portabicicli, ha un interasse tra i montanti pari a 2,2 mt, permettendo così di variare la propria lunghezza in base alle esigenze.

Tutto il materiale è trattato con zincatura a caldo dove previsto e verniciato a polveri poliesteri.

Dimensioni: vedi dati tecnici

Peso indicativo: N.D.

The BORDEAUX cover is constructed from concave tubular steel Ø 102x4 mm bearing structure, with steel plate base for ground fixing using bolts (not included). The cover is in transparent methacrylate Th. 5 mm, fixed to each column 60x30x3 mm and supported from stainless steel plates tie. The modules of this article include bike racks and have a centre-to-centre distance of 2.2 Mt., thus allowing length change according to different needs.

Where necessary, the material is hot galvanized and polyester powder coated.

Dimension: see technical data

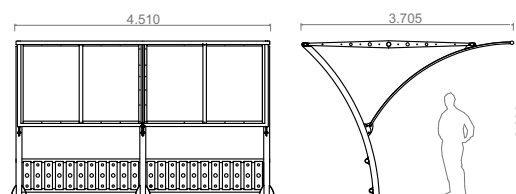
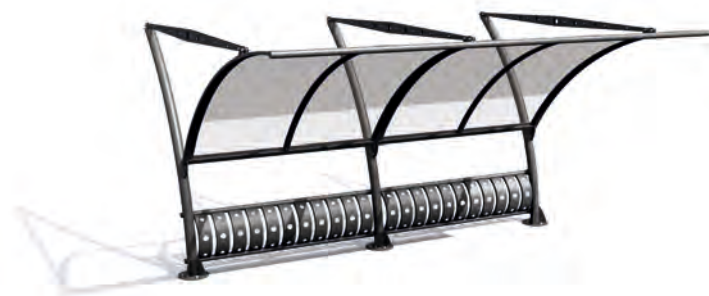
Average weight: N.A.

A bri-vélos BORDEAUX se composé par des poteaux verticaux concaves en tube d'acier Ø 102x4 mm, avec une platine percé pour la fixation au sol. La couverture est en méthacrylate transparent ép.5 mm, encadrés par un profil en tube d'acier 60x30x3 mm, fixés aux poteaux et soutenue par des tirants en plat d'acier. La structure est composée d'éléments modulaires avec porte-vélos, a une distance entre les poteaux de 2.2 mètres, qui permet de varier sa longueur en fonction des besoins.

Toutes les parties acier sont zinguées à chaud et thermolaquées

Dimensions: voir données techniques

Poids moyen: N.A.



ACERO-SPIRA

Designer CORTEC

Il tutore salva piante ACERO è costituito da una struttura comprensiva di montanti verticali in piatto 30x5 mm ed anelli circolari in acciaio Ø 15 mm. La base è dimensionata per ricevere il salva radice. Mediante viti interne i tutori possono essere aperti per accogliere il fusto. Tutta la struttura dove previsto è zincata a caldo e verniciata con polveri poliestere.

Dimensioni: vedi dati tecnici

Peso indicativo: N.D.

The ACERO tree surround is made from a structure of vertical steel tubes in steel plate 30x5 mm and steel rings Ø 15 mm. The base is sized to save the roots. Thanks to concealed screws, the tree surrounds can be opened to contain the tree. Where necessary, the material is hot galvanized and polyester powder coated.

Dimension: see technical data

Average weight: N.A.

Le corset d'arbre ACERO est constitué par une structure comprenant des montants verticaux en plat d'acier 30x5 mm et des anneaux en acier Ø15 mm. La base du corset a les dimensions optimales pour enregistrer les racines et utilisant des vis internes le corset peut être ouvert pour contenir l'arbre. Toutes les parties acier sont zinguées à chaud et thermolaquées.

Dimensions: voir données techniques

Poids moyen: N.A.

Il tutore salva piante SPIRA è costituito da un tubo a spirale, Ø 20x1.5 mm, in acciaio zincato. Lateralmente è supportato da quattro piatti di sostegno verticali lungo le pareti. La base è ad incastro. Mediante viti interne i tutori possono essere aperti per accogliere il fusto. Tutta la struttura dove previsto è zincata a caldo e verniciata con polveri poliestere.

Dimensioni: vedi dati tecnici

Peso indicativo: N.D.

The SPIRA tree surround is constituted by a structure of galvanized steel spiral tube, Ø 20x1.5 mm and four vertical connectors. Thanks to concealed screws, the tree surrounds can be opened to contain the tree. Where necessary, the material is hot galvanized and polyester powder coated.

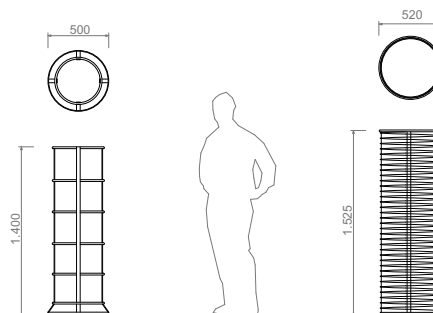
Dimension: see technical data

Average weight: N.A.

Le corset d'arbre SPIRA est constitué par une structure spiralé en tube acier galvanisé Ø 20x1,5 mm et latéralement de quatre plat d'acier verticaux à soutien. Utilisant des vis internes le corset peut être ouvert pour contenir l'arbre. Toutes les parties acier sont zinguées à chaud et thermolaquées.

Dimensions: voir données techniques

Poids moyen: N.A.



IVY DISCO

radice TONDA & QUADRA

Le griglie salva piante IVY e DISCO sono costituite da lamiera d'acciaio sp. 8 mm a richiesta rinforzata, disponibile in forma quadrata o rotonda. Tali griglie vanno posizionate all'interno di un apposito telaio fornito separatamente, oppure direttamente all'interno del foro della pavimentazione. I diametri del foro sono variabili da 330 - 500 - 700 mm. Tutta la struttura dove previsto è zincata a caldo e verniciata con polveri poliesteri.

Dimensioni: vedi dati tecnici

Peso indicativo: N.D.

IVY and DISCO tree grill are made of sheet steel Th. 8 mm, round or square and strengthen on request. The tree grills are positioned within a frame, supplied separately, or within a carefully dimensioned sunken area in the ground. The central opening for tree trunks has different diameter: 330 - 500 - 700 mm.

Where necessary, the material is hot galvanized and polyester powder coated.

Dimension: see technical data

Average weight: N.A.

Les grilles de protection d'arbre IVY et DISCO sont en tôle d'acier ép. 8 mm, rondes ou carrés et renforcés sur demande. Cette grille doit être positionné à l'intérieur d'un cadre spécial prévu séparément, ou directement dans le trou de la chaussée. Les diamètres du trous centrale sont les suivantes: 330 - 500 - 700 mm.

Toutes les parties acier sont zinguées à chaud et thermolaquées.

Dimensions: voir données techniques

Poids moyen: N.A.

Le griglie salva piante RADICE, disponibili in forma circolare o quadrata, sono costituite da un intreccio di piattini in acciaio 30x5 mm digradanti fino al foro centrale. Tali griglie vanno posizionate all'interno di un apposito telaio fornito separatamente, oppure direttamente all'interno del foro della pavimentazione. I diametri del foro sono variabili da 330 - 500 - 700 mm.

Tutta la struttura dove previsto è zincata a caldo e verniciata con polveri poliesteri.

Dimensioni: vedi dati tecnici

Peso indicativo: N.D.

The RADICE tree grills, available round or square, are made of a twine of steel plate 30x5 mm sloping down to the central hole. The tree grills are positioned within a frame, supplied separately, or within a carefully dimensioned sunken area in the ground. The central opening for tree trunks has different diameter: 330 - 500 - 700 mm.

Where necessary, the material is hot galvanized and polyester powder coated.

Dimension: see technical data

Average weight: N.A.

La grille de protection d'arbre RADICE, disponible en forme circulaire ou carrée, est constituée par des plates d'acier 30x5 mm en pente vers le trou central. Cette grille doit être positionné à l'intérieur d'un cadre spécial prévu séparément, ou directement dans le trou de la chaussée. Le diamètres du trous centrale sont les suivantes: 330 - 500 - 700 mm.

Toutes les parties acier sont zinguées à chaud et thermolaquées.

Dimensions: voir données techniques

Poids moyen: N.A.

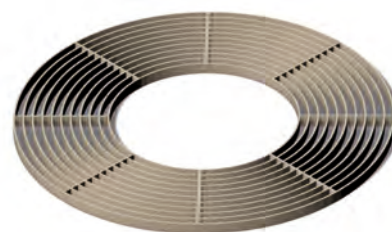
Designer CORTEC



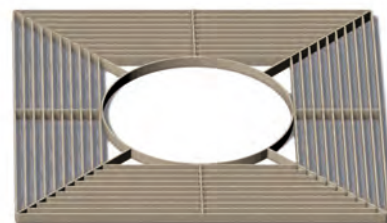
IVY



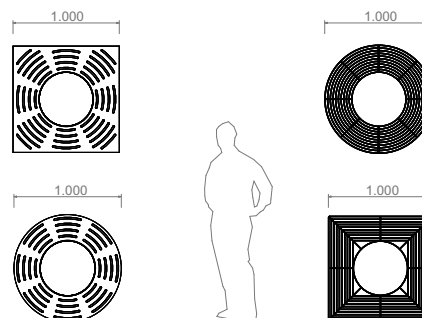
DISCO



RADICE
TONDA



RADICE
QUADRA



SISTEMA FASTFIX*

FASTFIX* SYSTEM

SYSTEME FASTFIX*

Il nostro sistema FASTFIX* permette la sostituzione rapida di un elemento danneggiato. L'installazione di elementi d'arredo urbano (dissuasori, montanti, transenne o similari) attualmente avviene mediante tasselli, o con il prolungamento del verticale, per essere cementato direttamente al suolo. Lo svantaggio di questi sistemi è che, in caso di impatto, l'elemento danneggiato può essere rimosso solo demolendo la fondazione in cemento. La complessità di questa operazione spesso rimanda la sostituzione di questi elementi, compromettendo la sicurezza e l'integrità della zona interessata.

FASTFIX* permette invece la rimozione e sostituzione dell'elemento danneggiato con uno nuovo, facilmente e in tempi ridotti. Il sistema è composto da due elementi: la "base fissa" vincolata con cemento al suolo, e la "base mobile" cioè dissuasori, montanti e transenne, la cui base è dotata di una particolare flangia dentata, saldata alla sua estremità, e vincolata alla "Base fissa" con viti. Lo scopo della flangia dentata è quello di poter staccare il pezzo danneggiato, quindi la "base mobile", senza compromettere l'integrità della "base fissa".

La sostituzione dell'elemento danneggiato avviene posizionando un elemento nuovo sulla "base fissa" e fissandolo con le stesse viti. La "base fissa" rimasta vincolata al suolo non renderà necessario rifare il basamento di cemento.

* In attesa di brevetto

The FASTFIX* System allows the quick and easy replacement of a damaged or broken street furniture element. Currently, the ground fixing of street furniture like bollards, uprights, barriers or similar is through appropriate bolts, or with a vertical extension to be directly concreted. The disadvantage of these systems is that, in the event of impact, the damaged element can be removed only by demolishing the concrete foundation. The complexity of this operation often caused a delay in the replacement of these elements, compromising the security and integrity of the affected area.

FASTFIX* System allows the quick and easy removal and consequent replacement of the damaged element with a new one. The FASTFIX* System consists of two bases: the "fixed base" which is concreted to the ground and the "mobile base" i.e. bollards, uprights and barriers, whose base is equipped with a particular toothed flange, welded at its end, and bound the "fixed base" with screws. The toothed flange allows the removal of the damaged part that is, the "mobile base", without compromising the integrity of the "fixed base".

To replace the damaged element, it is only need to place and screw a new element on the "fixed base". Since the "fixed base" is still bound to the ground, it is not need to redo the concrete foundation.

*Patent pending

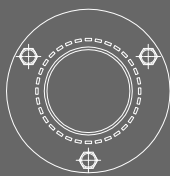
Notre système FASTFIX* permet un remplacement rapide d'un élément endommagé. L'installation d'éléments de mobilier urbain (bornes, potelets, barrières ou similaire) actuellement est par chevilles ou, il y à une extension qui permet la fixation au béton. L'inconvénient de ces systèmes est que, en cas de choc, l'élément endommagé peut être enlevé que par la démolition de la fondation en béton. La complexité de cette opération souvent reporte le remplacement de ces éléments, en affectant la sécurité et l'intégrité de la zone touchée.

FASTFIX* permet le retrait et remplacement d'élément endommagé, avec une nouveau, très facilement et rapidement. Le système est composé de deux éléments: la "base fixe" lié au sol en béton, et la "base mobile" qui peut être un borne, potelet ou une barrière, qui est équipée d'une bride dentée particulier, soudé à son extrémité, et lié la "base fixe" avec des vis. La bride dentée permet de retirer la partie endommagée, c'est-à-dire la "base mobile", sans compromettre l'intégrité de la "base fixe".

Le remplacement de l'article endommagé se produit en positionnant un nouvel élément sur la "base fixe" et en le fixant avec les mêmes vis déjà utilisé pour le montage précédent. Depuis la "base fixe" est resté lié à la terre, ne sera pas nécessaire refaire la base en béton.

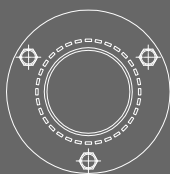
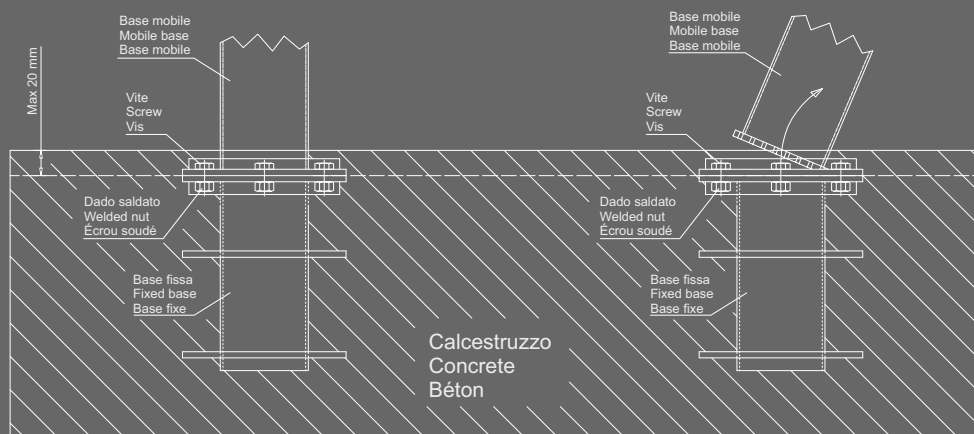
* Brevet en instance





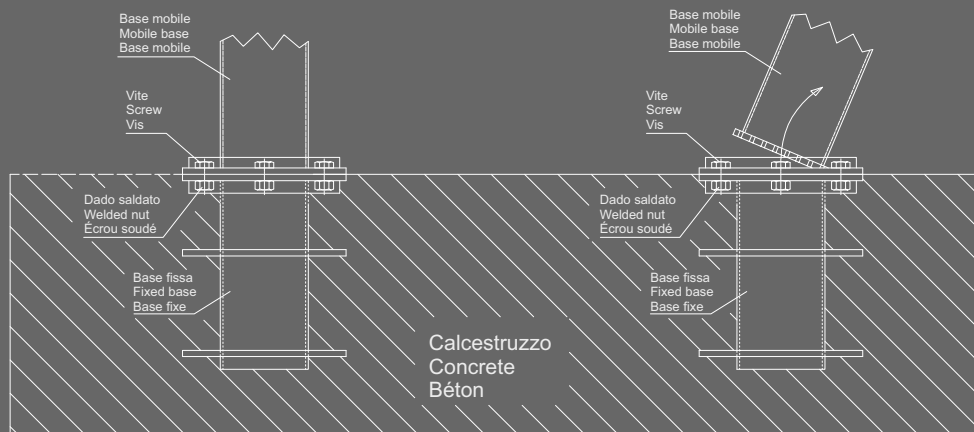
Situazione normale
Standard situation
Situation standard

In caso di collisione
In case of collision
En cas de collision



Situazione normale
Standard situation
Situation standard

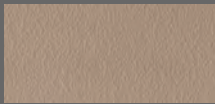
In caso di collisione
In case of collision
En cas de collision



Cartella materiali e colori

Color and material chart

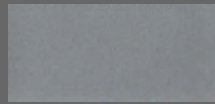
Tableau matériaux et couleurs



RAL 1019



Grigio - Grey - Gris



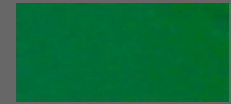
RAL 9006



YX355F



RAL 9005



RAL 6029



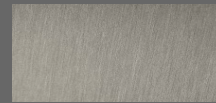
RAL 1021



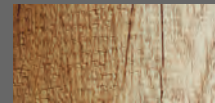
RAL 2002



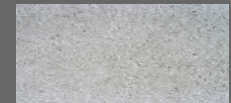
Cor-Ten



Inox - S. Steel - Acier Inox



Legno - Wood - Bois



CLS - Concrete - Béton

Legno: CORTEC usa legni provenienti da foreste gestite correttamente selezionando fornitori certificati. Utilizziamo legno esotici come Iroko, Okumè o similari. In alternativa si possono usare legno come Larice o Pino. Questi ultimi possono essere trattati con vernici all'acqua o in autoclave. Il trattamento in autoclave non necessita di vernici o impregnanti, pertanto ha una manutenzione ridotta. Per i primi mesi si presenta chiaro e con sfumature verdognole che con il tempo andranno a scomparire, lasciando il posto al colore naturale del Pino. In alternativa, volendo un colore più scuro è necessario usare degli impregnanti e vernici all'acqua che con il tempo avranno bisogno di periodica manutenzione. Gli oli vegetali sono indicati per alcuni legni esotici, mentre per altri come l'Okumè non è necessario.

Il legno essendo un prodotto naturale, nel tempo e a seconda delle posizioni ambientali potrà subire delle variazioni di tonalità.

Acciaio Inox: CORTEC utilizza per i suoi articoli acciaio inox AISI 304 o 316, quest'ultimo più resistente e duraturo. I trattamenti superficiali che possiamo fornire sono la satinatura (standard) oppure l'elettrolucidatura (a richiesta). Anche l'acciaio inox per mantenersi integro nel tempo ha bisogno di manutenzione, si consigliano dei semplici lavaggi con acqua e detergente.

Acciaio Cor-Ten: raggiunge la sua maturazione naturale (ossidazione) dopo 14-18 mesi. La nostra azienda, con processi naturali è in grado di accelerare l'ossidazione ottenendo un buon risultato anche dopo 4-6 settimane. Questo tipo di acciaio se non trattato periodicamente, con il passare del tempo e in funzione della posizioni ambientali potrà subire delle variazioni di tonalità. L'acciaio Cor-Ten anche dopo la sua maturazione rilascerà sempre una piccola quantità di ossido che però non altera la buona resistenza. Per attenuare queste leggere perdite di ossido si consiglia di eseguire dei cicli di protettivo superficiale. Questo protettivo conferirà al nostro oggetto una tonalità più scura e rifinita. Si fa inoltre presente, dove è necessario prestare particolari attenzioni alla pavimentazione, che in alternativa a questa particolare finitura dell'acciaio Cor-Ten, esistono delle vernici simili e specifiche che potranno sostituirlo.

Calcestruzzo: i manufatti che realizziamo sono ottenuti da miscelazione di cemento e inerti di fiume bianco o grigio. L'impasto che si forma sarà collocato all'interno di particolari stampi che ne daranno la forma desiderata. Successivamente verranno sabbiati / bocciardati o levigati per ottenere una finitura omogenea, alla fine viene applicata una particolare vernice trasparente antidegrado.

Note: a richiesta CORTEC fornisce dei prodotti aggiuntivi e specifici per pulizia, mantenimento, graffi e ritocchi dei trattamenti sopra riportati.

Wood: CORTEC uses woods from properly managed forests and selects certified wood suppliers. We have a wide range of woods: from the exotic ones, like Iroko, Okumè or similar, to Larch or Pine, these last two could be water-based painted or autoclave treated. Autoclave treatment does not require any paint or primer therefore has a minimum of maintenance. In particular, the Pine wood has the characteristic to have a light color with lime green shades during first months and then to turn to its natural color losing the shades. Eventually, if a darker color is required, it is possible to use primers or water-based paints, in this case, maintenance must be periodical. In case of exotic woods maintenance is needed using vegetal oils, except for Okumè wood, which does not need it. We would like to remind that: being wood a natural product, depending on weather condition could change color.

Stainless steel: CORTEC uses for its articles AISI304 or AISI316 stainless steel, the latter more resistant and with long-lasting characteristics; finishing could be satin (standard) or electro polishing (on demand). Stainless steel maintenance: clean the surface with water and a specific cleaner.

Cor-Ten Stainless steel: it reaches its natural maturity (oxidation) after 14-18 months; thanks to natural processes, CORTEC is able to get a very good oxidation result, also after 4-6 weeks. Products in Cor-Ten need a periodical maintenance because, depending on weather condition, there could be changes on its tone. This kind of stainless steel has the characteristic to release a small quantity of oxide, which anyway, does not modify its resistance. To mitigate these slight losses, is recommended to perform cycles of a special protective surface treatment, which lend it a darker tone. In case there must the necessity to have products having the Cor-Ten finish but the paving, where they have to be placed, is valuable and oxide stains have to be avoid, we can use special paints with similar Cor-Ten color.

Concrete: the concrete components present in our products are a mix of white or grey aggregate, the result of this mixture is a dough placed inside special molds, which will give the desired shape. Later will be sandblasted/roughed up or smoothed to get a uniform surface finish, and paint with a special varnish against deterioration.

Note: on request, CORTEC provides additional specific products for cleaning, maintenance, scratches and readjustments.

Bois: CORTEC utilise du bois provenant de forêts gérées correctement et en sélectionnant des fournisseurs certifiés. Nous utilisons du bois exotiques comme Iroko, Okoumé ou similaire; sinon, est possible d'utiliser de bois comme le Pin ou le Mélèze. Ces dernières peuvent être traitées avec des peintures à base d'eau ou dans un autoclave. Le traitement en autoclave ne nécessite pas de peinture ou apprêt pre-teinture, par conséquent, a un entretien réduit. Dans les premiers mois, le bois semble clair avec des nuances verdâtre qui au fil du temps ils vont disparaître, laissant la place à la couleur naturelle du Pin. Alternativement, si vous voulez une couleur plus foncée est nécessaire d'utiliser des peintures et des apprêts à base d'eau qu'avec le temps ils auront besoin d'entretien périodique. À ce propos, les huiles végétales sont indiqués pour certains bois exotiques, tandis que pour autres, comme l'Okoumé, n'est pas nécessaire. Le bois est un produit naturel, au fil du temps et en fonction des positions de l'environnement pourrait présenter une différence de ton.

Acier inox: pour sa production CORTEC utilise l'acier inox AISI304 ou AISI316, ce dernier plus résistant et durable. Les traitements de surface que pouvons fournir sont la finition satinée (standard) ou électrolytique (sur demande). Même l'acier inox, pour rester intacte au fil du temps, a besoin d'entretien: nous vous recommandons le simple lavage à l'eau et un détergent.

Acier Cor-Ten: atteint son vieillissement naturel (oxydation) après 14-18 mois. Avec des processus naturels, nous sommes capables d'accélérer l'oxydation et obtenir un bon résultat, même après 4-6 semaines. Ce type d'acier, si non traité périodiquement, avec le passage du temps et en fonction des positions de l'environnement, est soumis à des variations de teintes. L'acier Cor-Ten, même après sa "maturation" émanera toujours une petite quantité d'oxyde, mais ça ne modifie pas la bonne résistance. Pour atténuer cette légère perte d'oxyde est recommandée d'effectuer des cycles d'entretien de la surface avec un traitement protectrice. Cette protection va apporter, à notre objet, une teinte plus foncée. Dans le cas où il y a la nécessité de disposer de produits ayant la finition Cor-Ten et le pavage, où ils doivent être placés, est précieux et il faut éviter les taches d'oxyde, nous pouvons utiliser des peintures spéciales avec la couleur similaire à la finition Cor-Ten qui va la remplacer.

Béton: les artefacts que nous utilisons sont fabriqués en mélangeant du ciment et des agrégats de la rivière blanche ou grise. La pâte qui est formée sera placée dans des moules spéciaux qui donneront la forme désirée. Successivement seront sablé/malmené ou lissé pour obtenir une finition de surface uniforme, à la fin il faut appliquer un vernis spécial contre la détérioration.

Notes: sur demande, CORTEC fournit des produits supplémentaires et spécifiques de nettoyage, d'entretien, pour les rayures et les réajustements des traitements énumérés ci-dessus.

CORTEC Srl utilizza vernici dei migliori produttori, per ottenere tinte perfette ed effetti gofrati o satinati stabili e duraturi. Per maggiori informazioni o colore a campione contattare i nostri agenti di zona. Per ragioni tecniche associate alla riproduzione delle tinte i colori riportati hanno solo valore indicativo. I parametri di applicazione influenzano l'aspetto e la resa delle vernici. Pertanto è possibile riscontrare delle piccole differenze d'aspetto nel prodotto finito.

Tutti i dati tecnici sono facilmente scaricabili dal nostro sito internet www.cortecdesign.it

A richiesta possiamo realizzare lavori su disegno seguendo le vostre esigenze, il nostro ufficio tecnico sarà a vostra disposizione per chiarimenti.

I trattamenti superficiali di zincatura e verniciatura effettuati su tutti i nostri prodotti rispettano le vigenti normative.

Le dimensioni, pesi, caratteristiche e colori dei prodotti di questo catalogo possono variare senza preavviso. Si prega di contattare il nostro ufficio vendite per avere informazioni aggiornate.

CORTEC Srl uses paints of the best producers to get perfect colours and embossed or satin effects with a long lasting performance. Other colours available on request.

Colours should be considered purely indicative. Thence, the product could have slightly different colours.

All technical data easily downloadable on our web site www.cortecdesign.it

On request, we can realize your own projects, following your technical requirements and design.

Our technical dpt is at your complete disposal for any further information.

All surface galvanizing and coating treatments comply in force regulation.

Size, weight, features and colours of the products of this catalogue may change at any time without prior notice. Our export dpt is at your complete disposal for any further information.

CORTEC Srl utilise des peintures provenant des meilleurs producteurs pour obtenir des couleurs parfaites et des effets en relief ou brossé avec une performance de longue durée. Sur demande autres couleurs.

Les couleurs devraient être considérées à titre purement indicatif; la nuance du produit pourrait être légèrement différent.

Toutes les données techniques sont facilement téléchargeables sur notre site web www.cortecdesign.it.

Sur demande, nous pouvons réaliser vos propres projets, suivant vos exigences techniques et de design.

Notre bureau technique est à votre entière disposition pour toute information.

Tous traitements de galvanisation et revêtement des surfaces, sont conformes à la réglementation en force.

Dimensions, poids, caractéristiques et couleurs des produits présents dans ce catalogue, peuvent changer à tout moment sans préavis. Notre export département est à votre entière disposition pour toute information.

Foto Graziano Bettiol Arch.

Stampa Grafiche Duegi

Coordinamento Ufficio Tecnico CORTEC

Tutti i diritti riservati.

E' vietata la riproduzione anche parziale di immagini e testi.

All rights reserved.

The reproduction of images, drawings and texts, even if partial, is forbidden.

Tous droits réservés.

La reproduction des images, des dessins et des textes, même partielle, est interdite.



CORTEC S.r.l.

Viale Tiziano 34/a 31011 Asolo Italy

Tel. +39 0423 950 443

www.cortecdesign.it
info@cortecdesign.it